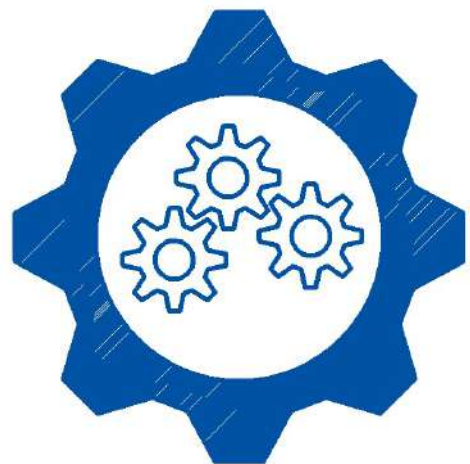


MECCANISMI DI PRECISIONE
PRECISION MECHANISMS



Meccanismi di precisione

Precision mechanisms

Art.	DESCRIZIONE	PAG
SQ OT	Movimento a squadra in ottone <i>Movements at right angle in brass</i>	6-01
SQ OT AMM	Movimento a squadra in ottone con spirale ammortizzatrice <i>Movements at right angle in brass with absorber hairspring</i>	6-01
SN CAR	Snodo cardano per movimenti a squadra <i>Cardan articulation for movements at right angle</i>	6-01
MRS MRD	Movimenti per registratori <i>Movements for recorders</i>	6-02
IRR	Indici per registratori <i>Indexes for recorders</i>	6-02
PRR	Indice ribaltabile per registratori <i>Folding indexes for recorders</i>	6-02
	Movimenti di base per manometri <i>Movements for pressure gauges</i>	6-03
	Movimenti doppi di base <i>Double movements</i>	6-04
TM15	Movimento rettangolare <i>Rectangular movement</i>	6-04
MS100	Movimenti a spalla diametro 100 <i>Shoulder movements diameter 100</i>	6-05
MB100	Movimenti di base diameter 100 <i>Movement diameter 100</i>	6-05

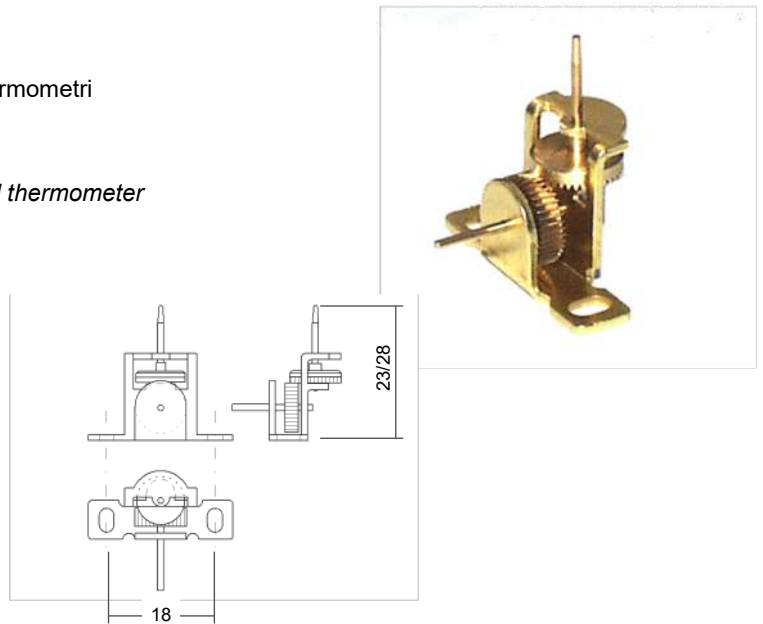


Meccanismi di precisione

Precision mechanisms

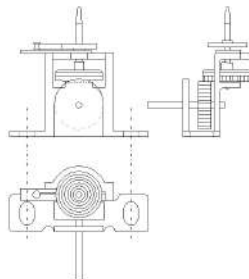
Art. SQ OT Movimento a squadra in ottone per termometri bimetallici.
Pignoni e ruote in ottone

*Movements at right angles for bimetal thermometer in brass.
Pinions and toothed wheels in brass*



Art. SQ OT AMM Movimento a squadra in ottone per termometri bimetallici con spirale ammortizzatrice
Pignoni e ruote in ottone

*Movements at right angles for bimetal thermometer in brass provided with absorber hairspring.
Pinions and toothed wheels in brass*



Art. SN CAR Snodo cardano per movimenti a squadra
A richiesta assemblato su SQ OT

*Cardan articulation for movements at right angles.
On request assembled on SQ OT*

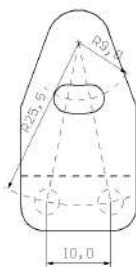


Meccanismi di precisione

Precision mechanisms

Art. MRS Movimenti per registratori in ottone nichelato.
MRD Tipo semplice o doppio.
 Pignoni in alpacca con levetta di comando lunga mm25 o corta mm17
 A richiesta movimento su cuscinetto
 Tirantino fisso o regolabile in altezza

*Movements for recorders in nichel plated brass.
 Single or double type.
 On request movement on bearings assembled.
 Pinion in nichel-silver with control lever long type mm25 or short type mm17
 Available fixed or adjustable ties in heights*

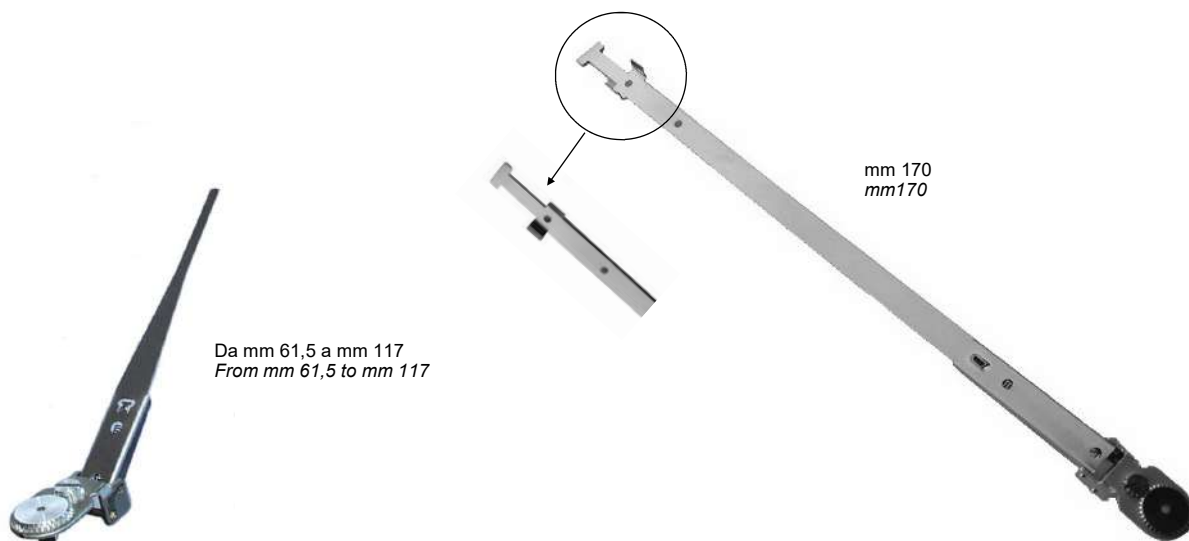


Art IRR Indice per registratori in lamina d'acciaio inox con regolazione planetaria. Lunghezza indice 135mm
Index for recorders in stainless steel foil with planetary regulation. Length mm 135



Art. PRR Indice ribaltabile per registratori in lamina d'acciaio inox con regolazione planetaria.
 Foro standard 1,2. A richiesta foro alesato

*Folding index for recorders in stainless steel leaf with planetary regulation.
 Standard hole 1,2. On request bored hole*



Movimenti di base per manometri

Movements for pressure gauges

Art. MT 40
MT 60

Pignone Ø3 Z12
MT40 interasse mm 9
MT60 interasse mm 13

Pinion Ø3 Z12
MT40 wheel base mm 9
MT60 wheel base mm 13



Art. M 60 Pignone Ø 3 Z12
Interasse mm 13

Pinion Ø 3 Z12
Wheel base mm 13

Art. M 70

Pignone Ø 4,3 Z12
Interasse mm 19
Anche inox

Pinion Ø 4,3 Z12
Wheel base mm 19
This kind is available in stainless steel too.



Art. M80 Pignone Ø4,8 Z15
Interasse mm 20
Anche inox

Pinion Ø4,8 Z15
Wheel base mm 20
This kind in available in stainless steel too

Art. M 100

Pignone Ø 3 Z12
Pignone Ø 4,2 Z10
Pignone Ø 5 Z12
Interasse mm 26

Pinion Ø 3 Z12
Pinion Ø 4,2 Z10
Pinion Ø 5 Z12
Wheel base mm 26



Art. M150 Pignone Ø5 Z12
Interasse mm 32

Pinion Ø5 Z12
Wheel base mm 32

A RICHIESTA RAPPORTI SPECIALI
ON REQUEST SPECIAL RATIOS



Movimenti doppi di base

Double movements

Art. D 60 Pignone Ø3 Z12
Interasse mm 13

*Pinion Ø3 Z12
Wheel base mm 13*

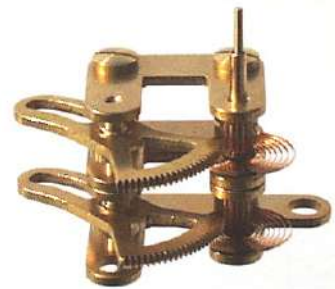
Art. D 70 Pignone Ø 4,8 Z15
Interasse mm 19
Anche inox

*Pinion Ø 4,8 Z15
Wheel base mm 19
This kind is available in stainless steel too*

Art. D 80 Pignone Ø4,8 Z15
Interasse mm 20
Anche inox

*Pinion Ø4,8 Z15
Wheel base mm 20
This kind is available in stainless steel too*

Art. D 100 Pignone Ø5 Z12
Interasse mm 26
*Pinion Ø5 Z12
Wheel base mm 26*

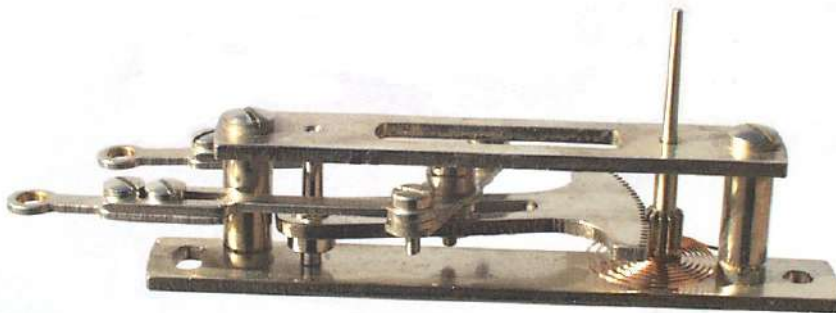


Movimento rettangolare

Rectangular movement

Art. TM15 Movimento rettangolare per termo.
Pignone in alpacca
Rapporto 1:19,16

*Rectangular movement for thermo
Pinion in german-silver
Rates 1:19,16*

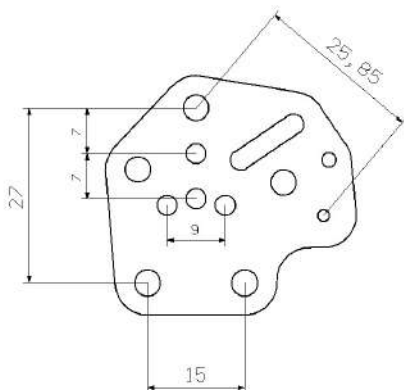
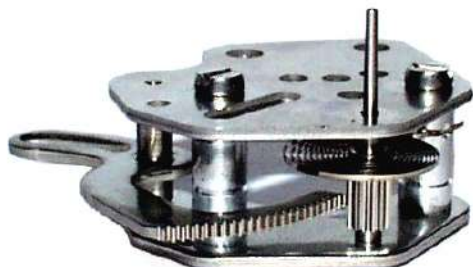


Movimenti dn100

Movements dn100

Art. MS100

MOVIMENTO A SPALLA



Movimento Ø100 per manometri e termometri.
Disponibile in acciaio inox o ottone

Interasse mm 25,85
Pignone Z 14 mod. 0,3 per manometri
Pignone Z 11 mod. 0,3 per manometri
Pignone Z 17 mod. 0,25 per termometri

Tipi di spirale copia :
90/0,180 gcm
90/0,350 gcm
90/0,520 gcm
90/0,980 gcm

*Movement for pressure gauges and thermometers diameter 100.
Available in stainless steel or brass*

*Wheel base mm 25,85
Pinion Z 14 mod. 0,3 for pressure gauges
Pinion Z 11 mod. 0,3 for pressure gauges
Pinion Z 17 mod. 0,25 for thermometers*

*Couple spiral's kind :
90/0,180 gcm
90/0,350 gcm
90/0,520 gcm
90/0,980 gcm*

Art. MB100

MOVIMENTO DI BA-



Tirantino inox a S interasse mm 23
Tirantino inox scorrevole interasse da mm 24 a mm 35

*Stainless steel S - tie wheel base mm 23
Sliding stainless steel tie wheel base from 24mm to 35mm*



- *A richiesta applicazione sul pignone di cuscinetti a sfera per minor attrito e maggiore scorrevolezza
On request application on ball bearings pinion for smaller-friction and more smoothness*



Movimento con ammortizzatori

Damped movement

Disponibile per il diametro 100 e per il diametro 150

Settore con corona rinforzato

Rapporti : 1:11,286

1:14,545

Tipi di spirale inox copia :

90/0,180 gcm

90/0,350 gcm

90/0,520 gcm

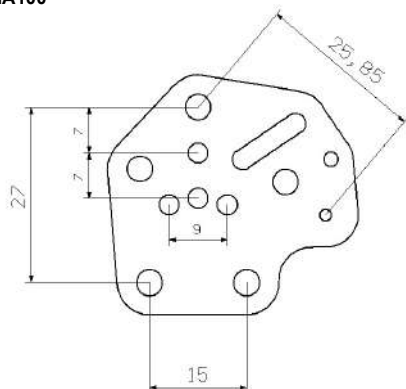
90/0,980 gcm

Range termico : - 40C°
+ 170C°

Con boccole fissaggio quadrante e tirantino molleggiato



DIA100



Available for dia 100 and dia 150

Reinforced sector

Ratio : 1:11,286

1:14,545

Hairspring st :

90/0,180 gcm

90/0,350 gcm

90/0,520 gcm

90/0,980 gcm

Temperature range : - 40C°
+170C°

With dial bushes and shock absorber tie

Movimento dotato di due capsule antivibranti (ammortizzatori).

Vantaggi :

Smorza le vibrazioni

Elimina i problemi di tenuta negli strumenti a riempimento

Vantaggio economico

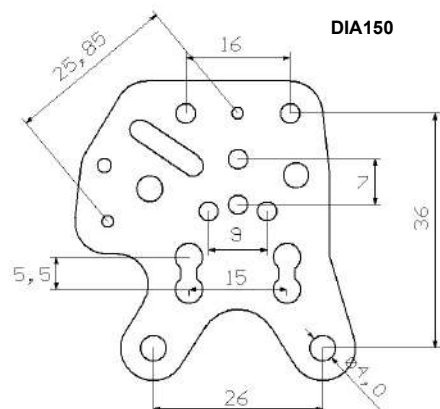
Movement equipped with two dampers

Advantage :

It dampens vibrations and pulsation

No leakage problems with gauge fillings

Economic advantage



Movimento con micro semplice

Single movement with micro

Disponibile per il diametro 100 e per il diametro 150

Nella versione di base o a spalla

Materiale : ottone
settore e pignone inox

Rapporto : 1:11,286

Inclusi nel prezzo :
Lancetta nera e indice rosso
Microswitch 5A
Tirantino in ottone o inox

A richiesta tirantino scorrevole

Available for dia 100 and dia 150

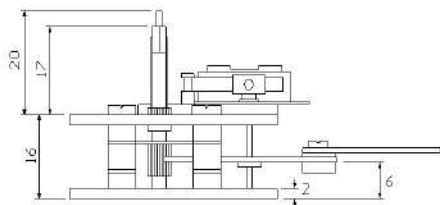
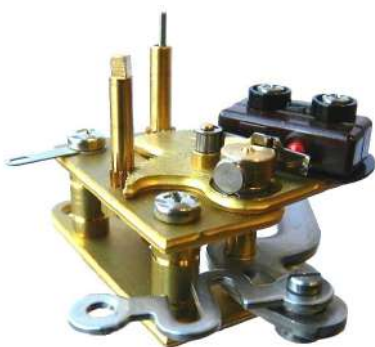
Base or suspended movement

Material : brass
pinion and sector in stainless steel

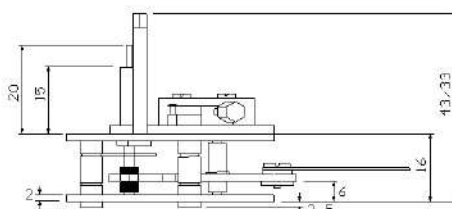
Ratio : 1:11,286

Included in the price of the movement
Black and red pointers
Microswitch 5A
Tie in brass or stainless steel

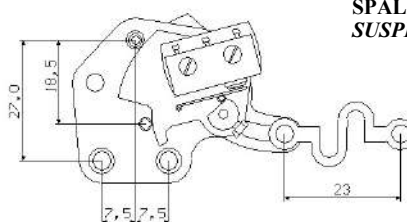
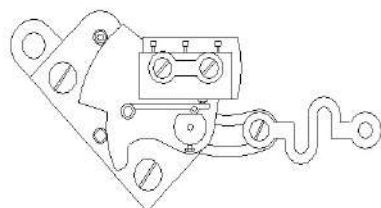
On request with sliding tie



BASE



SPALLA
SUSPENDEDD



DATI MICRO SWITCH :

Ampere : 5A
Circuito : SPDT
Terminali : saldabili
Temperatura di utilizzo : -20C°/+70C°
Voltaggio : 250V
Forza operativa min : 0,83N

MICROSWITCH DATA:

Ampere : 5A
Circuit : SPDT
Terminals : soldered
Operating temperature : -20C°/+70C°
Voltage : 250V
Min operating force : 0,83N



Movimento doppio con micro

Double movement with micro

Disponibile per il diametro 100 e per il diametro 150

Nella versione sospesa

Materiale : ottone
settore e pignone inox

Rapporto : 1:11,286

Inclusi nel prezzo :
Lancetta nera, indice rosso e indice verde
Microswitch 5A
Tirantino in ottone o inox

A richiesta tirantino scorrevole

Available for dia 100 and dia 150

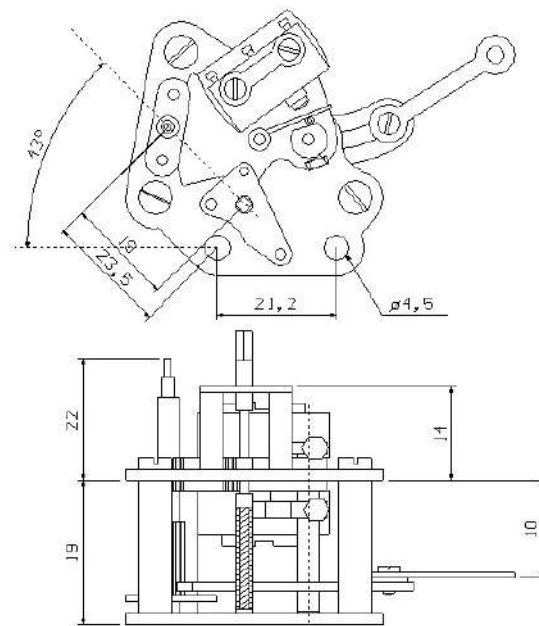
Suspended movement

Material : brass
pinion and sector in stainless steel

Ratio : 1:11,286

Included in the price of the movement
Black green and red pointers
Microswitch 5A
Tie in brass or stainless steel

On request with sliding tie



DATI MICRO SWITCH :

Ampere : 5A
Circuito : SPDT
Terminali : saldabili
Temperatura di utilizzo : -20C°/+70C°
Voltaggio : 250V
Forza operativa min : 1,1N

MICROSWITCH DATA:

Ampere : 5A
Circuit : SPDT
Terminals : soldered
Operating temperature : -20C°/+70C°
Voltage : 250V
Min operating force : 1,1N



Movimento con ammortizzatori e due micro

Damped movement with two micro

Disponibile per il diametro 100 e per il diametro 150

Available for dia 100 and dia 150

Nella versione sospesa

Suspended movement

Materiale : ottone
settore e pignone inox

*Material : brass
pinion and sector in stainless steel*

Rapporto : 1:11,286

Ratio : 1:11,286

Inclusi nel prezzo :

Included in the price of the movement

Lancetta nera, indice rosso e indice verde

Black green and red pointers

Microswitch 5A

Microswitch 5A

Tirantino in ottone o inox

Tie in brass or stainless steel

A richiesta tirantino scorrevole

On request with sliding tie



Movimento dotato di due capsule antivibranti (ammortizzatori).

Movement equipped with two dampers

Vantaggi :

Advantage :

- Smorza le vibrazioni
- Elimina i problemi di tenuta negli strumenti a riempimento
- Vantaggio economico

- *It dampens vibrations and pulsation*
- *No leakage problems with gauge fillings*
- *Economic advantage*



Movimento per manometro differenziale

Movement for differential gauge



Art. MDSS Movimento a spalla in acciaio inox per manometro differenziale con molla bourdon.
N. 1 pignone al quadrante

Rapporto 1:11,2 pignone Z14
1:14,5 pignone Z11

Tipi di spirale 90/0,180 gcm
90/0,350 gcm
90/0,520 gcm
90/0,980 gcm

*Stainless steel movement for differential gauge with bourdon tube
N. 1 pinion on the dial*

Ratio 1:11,2 pinion Z14
1:14,5 pinion Z11

Hairsprings 90/0,180 gcm
90/0,350 gcm
90/0,520 gcm
90/0,980 gcm

A richiesta con tirantino e boccole per il fissaggio quadrante
On request tie and dial fixing bushes

Movimento per manometro doppia pressione

Movement for duplex pressure gauge

Art. MDDS

Rapporto 1:11,2 pignone Z14
1:14,5 pignone Z11

Tipi di spirale 90/0,180 gcm
90/0,350 gcm
90/0,520 gcm
90/0,980 gcm

Ratio 1:11,2 pinion Z14
1:14,5 pinion Z11

Hairsprings 90/0,180 gcm
90/0,350 gcm
90/0,520 gcm
90/0,980 gcm



A richiesta con tirantino e boccole per il fissaggio quadrante
On request tie and dial fixing bushes

