

Dispositivi di massima

Max control devices

Art.	DESCRIZIONE	PAG.
BVO	Dispositivo di min o max per strumenti a secco. Frizione magnetica <i>Min or max devices for dry instrument. Magnetic clutch</i>	3-01
BV/14	Dispositivo di minima o massima a tenuta con bottone fisso. Frizione magnetica <i>Min or max watertight device with fixed button. Magnetic clutch</i>	3-01
BV/2L	Dispositivo di min+max a tenuta con bottone fisso. Frizione magnetica <i>Min+max watertight device with fixed button. Magnetic clutch</i>	3-01
BV/W	Dispositivo di min o max a tenuta con bottone fisso. Frizione meccanica <i>Min or max watertight device with fixed button . Mechanical clutch</i>	3-02
BV/WCH	Dispositivo di min o max a tenuta con chiave asportabile. Frizione meccanica <i>Min or max watertight device with removable key. Mechanical clutch</i>	3-02
BV/W2L	Dispositivo di min+max a tenuta con bottone fisso. Frizione meccanica <i>Min+max watertight device with fixed button. Mechanical clutch</i>	3-02
BV/W2LCH	Dispositivo di min+max a tenuta con chiave asportabile. Frizione meccanica <i>Min+max watertight device with removable key. Mechanical clutch</i>	3-02
BM/R	Dispositivo di min o max con frizione regolabile <i>Min or max device with adjustable clutch</i>	3-02
BV14V	Vetro con dispositivo a tenuta di min o max con bottone fisso. Frizione magnetica <i>Window with min or max watertight device with fixed button. Magnetic clutch</i>	3-03
BVWV	Vetro con dispositivo a tenuta di min o max con bottone fisso. Frizione meccanica <i>Window with min or max watertight device with fixed button. Mechanical clutch</i>	3-03
BVWCHV	Vetro con dispositivo a tenuta di min o max con chiave asportabile. Frizione meccanica <i>Window with min or max watertight device with removable key. Mechanical clutch</i>	3-03
BV2LV	Vetro con dispositivo di min+max a tenuta con bottone fisso. Frizione magnetica <i>Window with min+max watertight device with fixed button. Magnetic clutch</i>	3-04
BVW2LV	Vetro con dispositivo di min+max a tenuta con bottone fisso. Frizione meccanica <i>Window with min+max watertight device with fixed button. Mechanical clutch</i>	3-04
BVW2LCHV	Vetro con dispositivo di min+max a tenuta con chiave asportabile. Frizione meccanica <i>Window with min+max watertight device with removable key. Mechanical clutch</i>	3-04
T100	Dispositivo di massima da applicare al quadrante <i>Max device for dial application</i>	3-05
TRZ	Dispositivo di massima da applicare al quadrante azzerabile dall'esterno. <i>Max device for dial application adjustable from outside.</i>	3-05
IMQ	Indici in alluminio da rivettare al quadrante <i>Aluminium indexes to rivet on the dial</i>	3-05
TR100	Indici in acciaio da rivettare al quadrante <i>Steel indexes to rivet on the dial</i>	3-05
IM/F	Indici di massima regolabili dal vetro <i>Max adjustable index adjustment on the window with screwdriver cut.</i>	3-05



Dispositivi max da applicare al vetro

Max devices for glass windows

Art. BVO

Bottone in ottone nichelati Ø10
Foro al vetro Ø5
Frizione magnetica
A richiesta con frizione regolabile BVO/R

*Button in nichel-plated brass Ø 10
Ø5 hole in the window
Magnetic clutch
On request with adjustable clutch BVO/R*



Art. BV/14

Dispositivo di min o max a tenuta stagna, con bottone fisso Ø14
Foro al vetro Ø 7
Frizione magnetica

*Min or max watertight devices with fixed button Ø 14
Ø7 hole in the window
Magnetic clutch*

Art. BV/2L

Dispositivo a tenuta stagna con bottone fisso Ø14
Frizione magnetica
Per due indici di min+max azzerabili
Foro al vetro Ø7

*Watertight devices with fixed button Ø 14
Magnetic clutch for two min+max index
Ø7hole in the window*



Ai suddetti blocchetti possono essere applicati indici di varie misure. Detti indici vengono forniti a richiesta di min o max con piolino di comando, bilanciati, rossi o bianchi.

Indexes with different measures can be used for these devices. On request these indexes can be equipped with red or white balanced min or max control peg

I suddetti dispositivi vengono forniti con particolari scomposti.

The above mentioned devices are supplied in disassembled parts.



Dispositivi max da applicare al vetro

Max devices for glass windows

Art. BV/W

Dispositivo di min o max a tenuta stagna con bottone fisso

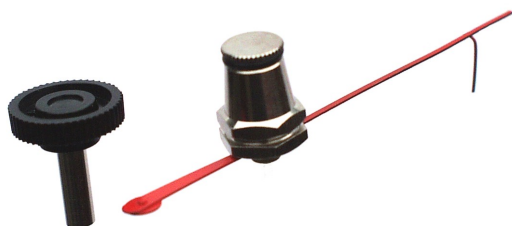
Frizione meccanica

Foro al vetro Ø 8

Min or max device watertight with fixed button

Mechanical-clutch

Ø8 hole on the window



Art. BV/WCH

Dispositivo di min o max a tenuta stagna con chiave asportabile

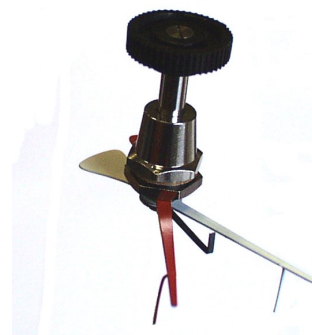
Frizione meccanica

Foro al vetro Ø 8

Min or max device watertight with removable key

Mechanical-clutch

Ø8 hole on the window



Art. BVW/2L - BVW/2LCH

Dispositivo a tenuta stagna con bottone fisso o chiave asportabile.

Frizione meccanica.

Per due indici di min+max e con levetta per l'azzeramento. Foro al vetro Ø8.

Watertight device with fixed button or removable key.

Mechanical clutch

For two min and max indexes and zero setting index.

Ø8 hole on the window



Art. BM/R

Dispositivo di min o max con frizione regolabile.
Vengono forniti completi di indice di max + indice
al quadrante per i Ø 150-200-260-300 Foro al
vetro Ø7

*Min or max device with adjustable clutch. Complete with max-pointer + pointer
to the quadrant for Ø 150-200-260-300. Ø7 hole on the windows*

Ai suddetti articoli BV/W e BV/WCH possono essere applicati indici di varie misure. Detti indici vengono forniti a richiesta di min o max con piolino di comando, bilanciati, rossi o bianchi.

Indexes with different measures can be used for BV/W and BVW/CH devices . On request these indexes can be equipped with red or white balanced min or max control peg.

I suddetti dispositivi vengono forniti con particolari scomposti.

The above mentioned devices are supplied in disassembled parts.



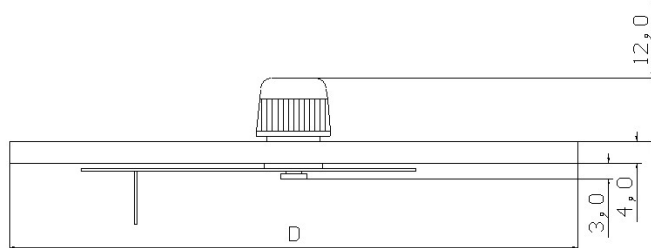
Vetri con dispositivi di min o max *Windows with min or max pointer set*

Art. BV14V

Bottone di minima o massima a frizione magnetica per strumenti a bagno.
Materiale del vetro : metacrilato

Min or max pointer sets, magnetic clutch for liquid filled instruments

Window material : metacrylate



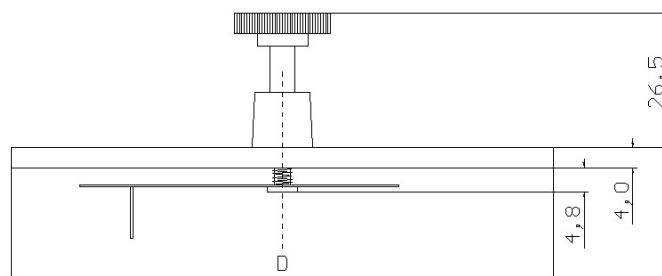
Art. BVWV

Bottone di minima o massima a frizione meccanica per strumenti a bagno.
Con bottone fisso
Materiale del vetro : metacrilato

Min or max pointer sets, mechanical clutch for liquid filled instruments.

With fixed button

Window material : metacrylate



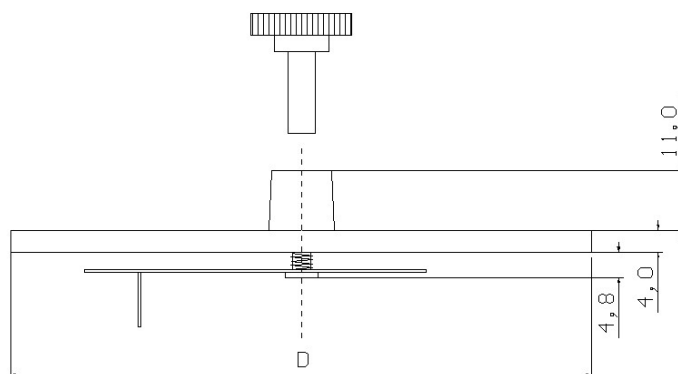
Art. BWCHV

Bottone di minima o massima a frizione meccanica
Per strumenti a bagno.
Con chiave asportabile
Materiale del vetro : metacrilato

Min or max pointer sets, mechanical clutch for liquid filled instruments.

With asportable key

Window material : metacrylate



Di serie sono disponibili vetri con diametri 107 - 110 - 114.
Su richiesta diametri speciali.

In stock different diameters available 107 - 110 - 114.

On request special diameters



Vetri con dispositivi di min+max

Windows with min+max pointer set

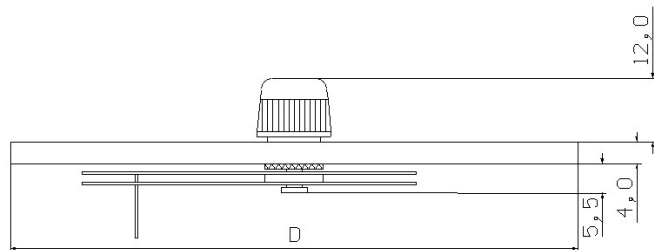
Art. BV2LV

Bottone di minima+massima a frizione magnetica per strumenti a bagno.

Materiale del vetro : metacrilato

Min+max pointer sets, magnetic clutch for liquid filled instruments

Window material : metacrylate



Art. BVW2LV

Bottone di minima+massima a frizione meccanica per strumenti a bagno.

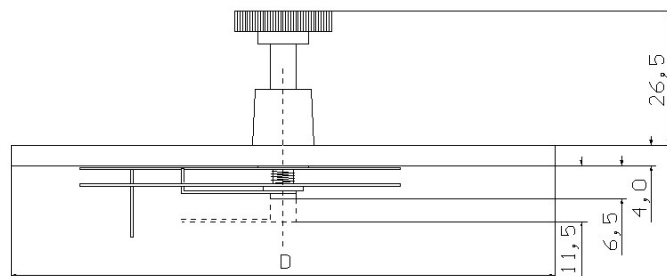
Con bottone fisso

Materiale del vetro : metacrilato

Min+max pointer sets, mechanical clutch for liquid filled instruments.

With fixed button

Window material : metacrylate



Art. BVW2LCHV

Bottone di minima+massima a frizione meccanica Per strumenti a bagno.

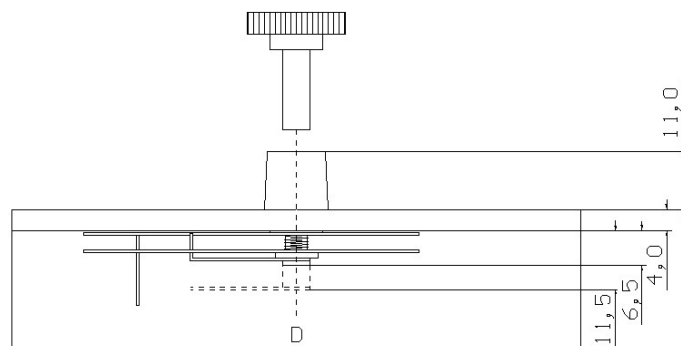
Con chiave asportabile

Materiale del vetro : metacrilato

Min+max pointer sets, mechanical clutch for liquid filled instruments.

With asportable key

Window material : metacrylate



Di serie sono disponibili vetri con diametri 107 - 110 - 114.

Su richiesta diametri speciali.

Disponibili anche su calotte diametri 107 e 113

In stock different diameters available 107 - 110 - 114.

On request special diameters

Available also on the hoods diameter 107 and 113



Dispositivi di max per quadrante

Max control device for the quadrant

Art. T100

Frizione magnetica.
Viene fornito con indice rosso con maniglia di comando.
Completo di molla per il fissaggio al quadrante
Disponibile con indice raggio 24mm o raggio 40mm

*Magnetic clutch
Provided with red index and control handle
Complete with fixing spring
Available with index radius 24mm or radius 40mm*



Art. TRZ



Complesso di min o max azzerabile dall'esterno. Frizione magnetica
Indice rosso con maniglia di comando per Ø100 (mm24) o per Ø150 (mm40)
Completati di pignone e chiave

*Min or max setting complex adjustable from outside. Magnetic clutch
Red index and control handle for Ø100 (mm24) or Ø150 (mm40)
Provided with pinion and key*



Pignone L Pinion L	27	37	49
Chiave L Key L	36	42	42

Art. IMQ

Indici in alluminio rosso da rivettare al quadrante
Disponibili dal Ø 80 al Ø 260
A richiesta sono disponibili ribattini per il fissaggio

*Red aluminium index to rivet on the quadrant.
Available from Ø80 to Ø260
On request fixing rivets are available*



TIPO	RAGGIO/ RADIUS
IMQ80	30mm
IMQ100	38mm
IMQ150	50mm
IMQ180	60mm
IMQ200	73mm
IMQ260	84mm
	105mm

Art. TR100

Da rivettare al quadrante
A richiesta verniciati
Foro Ø 7 o a richiesta Ø 8

*To rivet on the quadrant
On request painted
Hole Ø 7 or on request Ø 8*



Art. IM/F

Indici di massima regolabili al vetro con taglio cacciavite ad uno a due indici.
Max adjustable index on the window with screwdriver cut. 1 or 2 indexes

