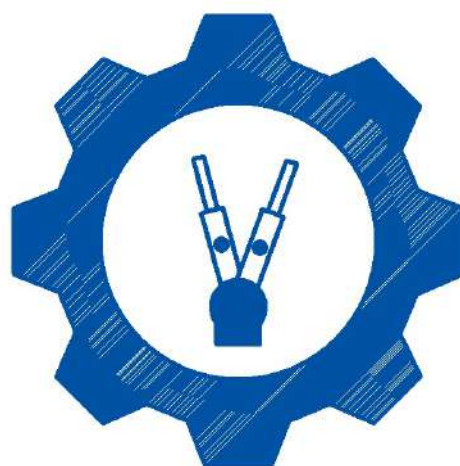


**CONTATTI ELETTRICI**  
***ELECTRICAL CONTACTS***



# Contatti elettrici

## Electrical contacts



Art.	DESCRIZIONE	RIF. DOC. TECNICA	PAG
C10	Contatto a pastiglia dorata, di sfioramento a 230V =10W/~18VA Indici sotto tensione	ELETTROLAB R-EL-077-0103-003A	1-01
T11	Contatto a filo argento dorato a scatto rapido, a 230V =30W/~50VA Indici sotto tensione	(1)	1-02
DI.20NY	Contatto a filo argento dorato a scatto rapido, a 230V =30W/~50VA Per strumenti diametro 100. Sotto quadrante. Indici in plastica	(4)	1-03
DI.40NY	Contatto e filo argento di sfioramento, a 230V =10W/~18VA Per strumenti diametro 100. Sotto quadrante. Indici in plastica	(5)	1-03
DI.20	Contatto a filo argento a scatto rapido, a doppio isolamento 230V =30W/~50VA Ø 63 Ø 100 e 150	ELETTROLAB R-EL-077-1202-001A	1-04 1-05
DI.40	Contatto a filo argento di sfioramento, a doppio isolamento 230V =10W/~18VA Ø 63 Ø 100 e 150	ELETTROLAB R-EL-077-0103-002A	1-04 1-05
DI.20.A	Contatto a filo argento a scatto rapido, a doppio isolamento Con applicazione del quadrante direttamente sul contatto 230V =30W/~50VA	(4)	1-06
DI.40.A	Contatto a filo argento di sfioramento, a doppio isolamento Con applicazione del quadrante direttamente sul contatto 230V =10W/~18VA	(5)	1-06
M3C	Contatto a filo argento, doppio isolamento a scatto rapido 230V =30W/~50VA Tripla in comune	ELETTROLAB R-EL-077-0103-004A	1-07
M3C-S	Contatto a filo argento, doppio isolamento di sfioramento 230V =10W/~18VA Tripla in comune	ELETTROLAB R-EL-077-0103-006A	1-07
M3I	Contatto a filo argento, doppio isolamento a scatto rapido 230V =30W/~50VA Tripla indipendente	ELETTROLAB R-EL-077-0103-004A	1-08
M3I-S	Contatto a filo argento, doppio isolamento di sfioramento 230V =10W/~18VA Tripla indipendente	ELETTROLAB R-EL-077-0103-006A	1-08
M4C	Contatto a filo argento, doppio isolamento a scatto rapido 230V =30W/~50VA Quadruplo in comune	ELETTROLAB R-EL-077-0103-004A	1-09
M4C-S	Contatto a filo argento, doppio isolamento di sfioramento 230V =10W/~18VA Quadruplo in comune	ELETTROLAB R-EL-077-0103-006A	1-09
SPDT	Contatto di scambio semplice a filo argento, doppio isolamento A scatto rapido 230V =30W/~50VA	ELETTROLAB R-EL-077-0103-005A	1-10
SPDT-S	Contatto di scambio semplice a filo argento, doppio isolamento Di sfioramento 230V =10W/~18VA	ELETTROLAB R-EL-077-0103-007A	1-10



Art.	DESCRIZIONE	RIF. DOC. TECNICA	PAG
DPDT	Contatto di scambio doppio in comune, doppio isolamento A scatto rapido 230V =30W/~50VA	ELETTROLAB R-EL-077-0103-005A	1-10
DPDT-S	Contatto di scambio doppio in comune, doppio isolamento Di sfioramento 230V =10W/~18VA	ELETTROLAB R-EL-077-0103-007A	1-10
IDPDT	Contatto di scambio doppio indipendente, doppio isolamento A scatto rapido 230V =30W/~50VA	ELETTROLAB R-EL-077-0103-005A	1-10
IDPDT-S	Contatto di scambio doppio indipendente, doppio isolamento Di sfioramento 230V =10W/~18VA	ELETTROLAB R-EL-077-0103-007A	1-10
DI20CLP DI20CLC	Contatto modulare assemblato su calotta diametro 100 o 150, con pressacavo o connettore. Scatto rapido, di sfioramento, induttivo o elettronico.	ELETTROLAB R-EL-077-1202-001A R-EL-077-0103-002A PF PTB ATEX2219X TURCK 2070M	1-11 1-12 1-13
DI20M	Contatto con indice di massima Scatto rapido, di sfioramento, induttivo o elettronico	ELETTROLAB R-EL-077-1202-001A R-EL-077-0103-002A PF PTB ATEX2219X TURCK 2070M	1-14
DI20MCLP DI20MCLC	Contatto modulare assemblato su calotta diametro 100 o 150 con indice di massima. Con pressacavo o connettore Scatto rapido, di sfioramento, induttivo o elettronico	ELETTROLAB R-EL-077-1202-001A R-EL-077-0103-002A PF PTB ATEX2219X TURCK 2070M	1-15
IN/S	Contatto induttivo semplice Ø 63 Ø 100 e 150	PTB 99 ATEX 2219 X	1-16 1-17
IN/D	Contatto induttivo doppio Ø 63 Ø 100 e 150	PTB 99 ATEX 2219 X	1-16 1-17
IN/T	Contatto induttivo triplo	PTB 99 ATEX 2219 X	1-17
EL/S	Contatto elettronico semplice Ø 63 Ø 100 e 150	TURCK Dich. di conformità Nr 2070M	1-16 1-18
EL/D	Contatto elettronico doppio Ø 63 Ø 100 e 150	TURCK Dich. di conformità Nr 2070M	1-16 1-18
EL/T	Contatto elettronico triplo	TURCK Dich. di conformità Nr 2070M	1-18

Note :

(\*) Varianti

- Variante spirale leggera movimento su rubino - rif. Rapporto di prova CESVIT CETACE - AD0798 23.07.1998
- Variante contatti in platino 999 - rif rapporto di prova CESVIT CETACE - AE798 23.07.1998
- Variante contatti lega oro-argento 80-20 - rif. Rapporto di prova AF0798 23.07.1998

- 1 - Modello riconducibile agli art. DI20 (RP ELETTROLAB R-EL-077-1202-001A) e C10 (RP ELETTROLAB R-EL-077-10103-003A)
- 2 - Modello riconducibile agli art M3C (RP ELETTROLAB R-EL-077-0103-004A) e C10 (RP ELETTROLAB R-EL-077-10103-003A)
- 3 - Modello riconducibile agli art. M3C-S (RP ELETTROLAB R-EL-077-0103-006A) e C10 (RP ELETTROLAB R-EL-077-10103-003A)
- 4 - Modello riconducibile all' art. DI20 (RP ELETTROLAB R-EL-077-1202-001A)
- 5 - Modello riconducibile all'art. DI40 (RP ELETTROLAB R-EL-077-0103-002A)

Direttiva di riferimento :

Direttiva Bassa tensione CEE 73/23 e successivi aggiornamenti data la conformità con la norma indicata come riferimento, vedi attestato di conformità AT LVDD0103



# Contatti elettrici

## Electrical contacts



Art.	DESCRIPTION	REF. TEST REPORT	PAG
C10	Low-action contact gold plated. 230V =10W/~18VA Indexes under tension	ELETTROLAB R-EL-077-0103-003A	1-01
T11	Snap-action contact with silver wire 230V =30W/~50VA Indexes under tension	(1)	1-02
DI.20NY	Snap-action contact with silver wire 230V =30W/~50VA For instrument diameter 100. Under dial. Indexes in plastic material	(4)	1-03
DI.40NY	Low-action contact with silver wire 230V =10W/~18VA For instrument diameter 100. Under dial. Indexes in plastic material	(5)	1-03
DI.20	Double insulation snap-action contact with silver wire 230V =30W/~50VA Ø 63 Ø 100 e 150	ELETTROLAB R-EL-077-1202-001A	1-04 1-05
DI.40	Double insulation low-action contact with silver wire 230V =10W/~18VA Ø 63 Ø 100 e 150	ELETTROLAB R-EL-077-0103-002A	1-04 1-05
DI.20.A	Double insulation snap-action with silver wire Fixing of the dial directly on the contact 230V =30W/~50VA	(4)	1-06
DI.40.A	Double insulation low-action with silver wire Fixing of the dial directly on the contact 230V =10W/~18VA	(5)	1-06
M3C	Double insulation contact, snap-action with silver wire 230V =30W/~50VA Triple connecting	ELETTROLAB R-EL-077-0103-004A	1-07
M3C-S	Double insulation contact, low-action with silver wire 230V =10W/~18VA Triple connecting	ELETTROLAB R-EL-077-0103-006A	1-07
M3I	Double insulation contact, snap-action with silver wire 230V =30W/~50VA Triple disconnecting	ELETTROLAB R-EL-077-0103-004A	1-08
M3I-S	Double insulation contact, low-action with silver wire 230V =10W/~18VA Triple disconnecting	ELETTROLAB R-EL-077-0103-006A	1-08
M4C	Double insulation contact, snap-action with silver wire 230V =30W/~50VA Quadruple connecting	ELETTROLAB R-EL-077-0103-004A	1-09
M4C-S	Double insulation contact, low-action with silver wire 230V =10W/~18VA Quadruple connecting	ELETTROLAB R-EL-077-0103-006A	1-09
SPDT	Double insulation change-over, snap-action with silver wire Simple contact 230V =30W/~50VA	ELETTROLAB R-EL-077-0103-005A	1-10
SPDT-S	Double insulation change-over, snap-action with silver wire Simple contact 230V =10W/~18VA	ELETTROLAB R-EL-077-0103-007A	1-10



<b>Art.</b>	<b>DESCRIPTION</b>	<b>REF. TEST REPORT</b>	<b>PAG</b>
<b>DPDT</b>	Double insulation, change-over, snap-ation Double connecting 230V =30W/~50VA	ELETTROLAB R-EL-077-0103-005A	1-10
<b>DPDT-S</b>	Double insulation, change-over, low-action Double connecting 230V =10W/~18VA	ELETTROLAB R-EL-077-0103-007A	1-10
<b>IDPDT</b>	Double insulation, change-over, snap-ation Double disconnecting 230V =30W/~50VA	ELETTROLAB R-EL-077-0103-005A	1-10
<b>IDPDT-S</b>	Double insulation, change-over, low-action Double disconnecting 230V =10W/~18VA	ELETTROLAB R-EL-077-0103-007A	1-10
<b>DI20CLP DI20CLC</b>	Electrical contact provided with hood dia 100 or 150, with cable-gland or connector Snap-action, low action, inductive or electronic	ELETTROLAB R-EL-077-1202-001A R-EL-077-0103-002A PF PTB ATEX2219X TURCK 2070M	1-11 1-12 1-13
<b>DI20M</b>	Electrical contact provided with max pointer Snap-action, low-action, inductive or electronic	ELETTROLAB R-EL-077-1202-001A R-EL-077-0103-002A PF PTB ATEX2219X TURCK 2070M	1-14
<b>DI20MCLP DI20MCLC</b>	Electrical contact provided with max pointer and hood dia 100 or 150. With cable-gland or connector Snap-action, low-action, inductive or electronic	ELETTROLAB R-EL-077-1202-001A R-EL-077-0103-002A PF PTB ATEX2219X TURCK 2070M	1-15
<b>IN/S</b>	Single inductive contact Ø 63 Ø 100 e 150	PTB 99 ATEX 2219 X	1-16 1-17
<b>IN/D</b>	Double inductive contact Ø 63 Ø 100 e 150	PTB 99 ATEX 2219 X	1-16 1-17
<b>IN/T</b>	Triple inductive contact	PTB 99 ATEX 2219 X	1-17
<b>EL/S</b>	Single electronic contact Ø 63 Ø 100 e 150	TURCK Dich. di conformità Nr 2070M	1-16 1-18
<b>EL/D</b>	Double electronic contact Ø 63 Ø 100 e 150	TURCK Dich. di conformità Nr 2070M	1-16 1-18
<b>EL/T</b>	Triple electronic contact	TURCK Dich. di conformità Nr 2070M	1-18

Notes :

(\*) Variations :

- Variation light spiral movement on ruby - ref. Test report CESVIT CETACE - AD0798 23.07.1998
- Variation contacts in platinum 999 - ref. Test report CESVIT CETACE - AE798 23.07.1998
- Variation contacts gold-silver 80-20 - ref. Test report AF0798 23.07.1998

- 1 - Model referable to art. DI20 (RP ELETTROLAB R-EL-077-1202-001A) and C10 (RP ELETTROLAB R-EL-077-10103-003A)
- 2 - Model referable to art M3C (RP ELETTROLAB R-EL-077-0103-004A) and C10 (RP ELETTROLAB R-EL-077-10103-003A)
- 3 - Model referable to art. M3C-S (RP ELETTROLAB R-EL-077-0103-006A) and C10 (RP ELETTROLAB R-EL-077-10103-003A)
- 4 - Model referable to art. DI20 (RP ELETTROLAB R-EL-077-1202-001A)
- 5 - Model referable to art. DI40 (RP ELETTROLAB R-EL-077-0103-002A)

Reference directive :

Low tension directive CEE 73/23 and subsequent updates referred to the indicate rule, look at the compliance certificate AT LVD0103



# Contatti elettrici meccanici

## Mechanical electrical contacts



**Art.C10** Contatto di sfioramento  
a 230V =10/~18VA

**Art. C10** Low-action contact  
230V =10/~18VA

Questi tipi di contatti vanno utilizzati in assenza di vibrazioni e minori potenze di rottura. Possono essere impiegati in corrente continua o alternata con una tensione massima di 380V.

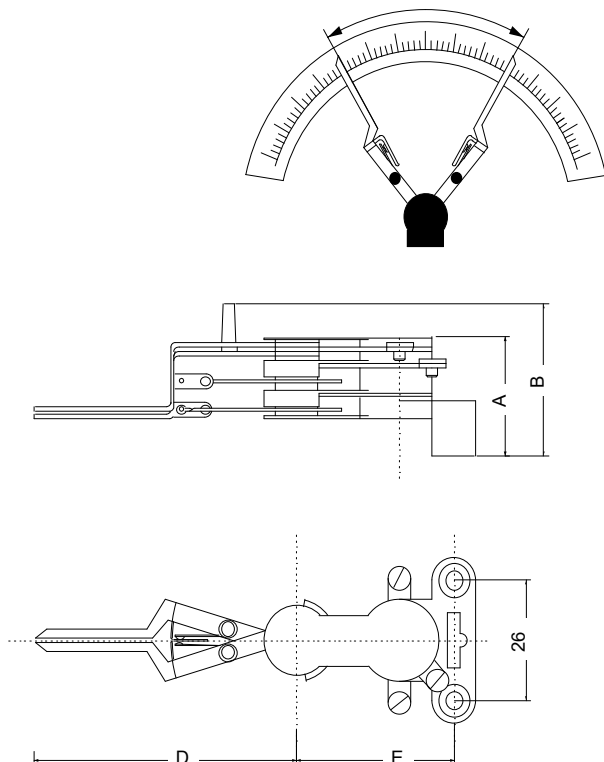
These kinds of electrical contacts are employed in lack of vibrations and lower breaking power. They are employed in direct or alternating current with a maximum tension of 380V.

Indici sotto tensione.

Indexes under tension

Per strumenti a secco o a bagno.

For dry and liquid filled instruments.



ALTEZZE - HEIGHTS	A	B
Contatto semplice - Single	22	26
Doppio comune - Double connecting	28	32
Doppio indep. - double separate circuits	30	34
LUNGHEZZE - LENGHTS	D	E
Ø 80	35	28
Ø 100	41	36
Ø 150	60	36

### DATI DA INDICARE AL MOMENTO DELL'ORDINE

### DATA TO BE INDICATED AT THE MOMENT OF ORDERING

Tipo di contatto	C10/2 C10/3 C10/4	Semplice due morsetti Doppio comune tre morsetti Doppio indep. Quattro morsetti
Diametro del contatto		Ø 80 - 100 - 150
Tipo di spirale		Normale cp 0,160 gr.cm/90° Leggera cp 0,130 gr.cm/90° Forte cp 0,850 gr.cm/90°
Materiale del contatto		Lega Ag/Ni dorato 5µ Platino
Magnete		Standard - Neomax 35 A richiesta - debole in ferrite
Intervento		Vedi pag 1-16
Tabelle dei carichi e categorie di utilizzo		Vedi pag 1-18

Contact's kind	C10/2 C10/3 C10/4	Single two wires Double connecting three wires Double separate circuits four wires
Contact's diameter		Ø 80 - 100 - 150
Spiral's kind		Standard cp 0,160 gr.cm/90° Light cp 0,130 gr.cm/90° Strong cp 0,850 gr.cm/90°
Contact's material		Alloy Ag/Ni gold-plated 5µ Platinum
Magnet's kind		Standard - Neomax 35 On request - type in ferrite
Codes		look page 1-16
Loads table and utilization categories		look page1-18



# Contatti elettrici meccanici

## Mechanical electrical contacts

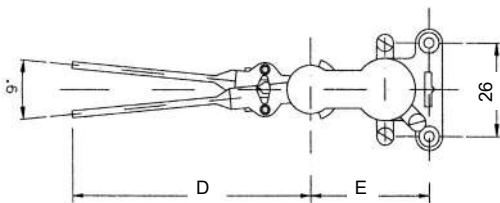
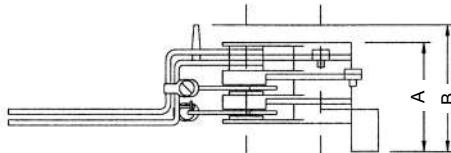


**Art. T11** Contatto a filo argento a scatto rapido 230V =10/~18VA a 230V =10/~18VA

Indici sotto tensione  
Per strumenti a secco o a bagno

**Art. T11** Snap-action silver wire contact 230V =10/~18VA

Indexes under tension  
For dry and liquid filled instruments



ALTEZZE - HEIGHTS	A	B
Contatto semplice - Single	22	26
Doppio comune - Double connecting	28	32
Doppio indep. - Double separate circuits	30	34
LUNGHEZZE - LENGHTS	D	E
Ø 80	35	28
Ø 100	41	36
Ø 150	60	36

### - DATI DA INDICARE AL MOMENTO DELL'ORDINE

Tipo di contatto	T11/2 T11/3 T11/4	Semplice due morsetti Doppio comune tre morsetti Doppio indep. Quattro morsetti
Diametro del contatto	Ø 80 - 100 - 150	
Tipo di spirale	Normale cp 0,160 gr.cm/90° Leggera cp 0,130 gr.cm/90° Forte cp 0,850 gr.cm/90°	
Metariale del contatto	Lega Ag/Ni dorato 10µ standard Lega Au/Ag a richiesta Platino a richiesta	
Magnete	Standard - Neomax 35 A richiesta - debole in ferrite	
Intervento	Vedi pag 1-16	
Tablelle dei carichi e categorie di utilizzo	Vedi pag 1-18	

### - DATA TO BE INDICATED AT THE MOMENT OF ORDERING

Contact's kind	T11 /2 T11/3 T11/4	Single two wires Double connecting three wires Double separate circuits four wires
Contact's diameter	Ø 80 - 100 - 150	
Spiral's kind	Standard cp 0,160 gr.cm/90° Light cp 0,130 gr.cm/90° Strong cp 0,850 gr.cm/90°	
Contact's material	Alloy Ag/Ni gold-plated 10µ standard Alloy Au/Ag on request Platinum on request	
Magnet's kind	Standard - Neomax 35 On request - type in ferrite	
Codes	see page 1-16	
Loads table and utilization categories	see page 1-18	



# Contatti elettrici sotto quadrante con indici in plastica

## *Electrical contacts fitting under dial with plastic indexes*

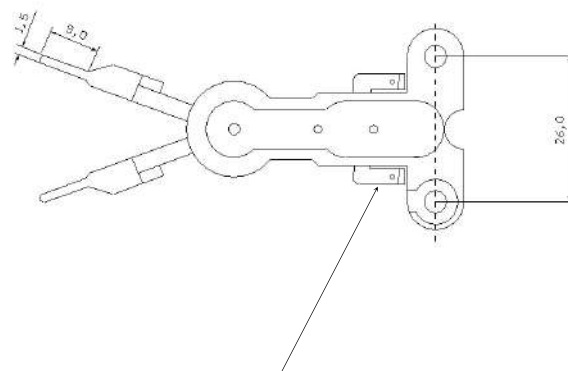
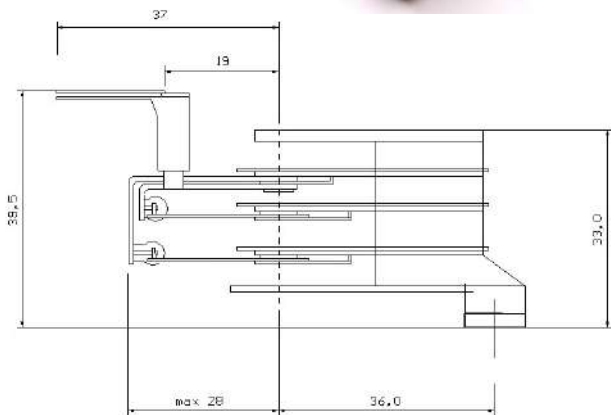


**Art. DI.20NY** Contatto a doppio isolamento a scatto rapido 230V =30W/~50VA  
**Art. DI.40NY** Contatto a doppio isolamento di sfioramento 230V =10W/~18VA

**Art. DI.20NY** Double insulation snap-action contact  
**Art. DI.40NY** 230V =30W/~50VA.  
 Double insulation low-action

Contatti a doppio isolamento a scatto rapido o di sfioramento, per applicazione sotto quadrante diametro 100. Indici rossi al quadrante in materiale plastico tipo V0

Double insulation electrical contacts snap or low action, Diameter 100 under quadrant. Indexes on the dial in plastic material V0



### DATI DA INDICARE AL MOMENTO DELL'ORDINE

Tipo di spirale	Normale cp 0,160 gr.cm/90° Leggera cp 0,130 gr.cm/90° Forte cp 0,850 gr.cm/90°
Materiale del contatto	Lega Ag/Ni dorata 10μ standard Lega Au/Ag a richiesta Platino a richiesta
Magnete	Standard - Neomax 35 A richiesta - debole in ferrite
Tipi di intervento	Vedi pag 1-16
Tabelle dei carichi e categorie di utilizzo	Vedi pag 1-18

### DATA TO BE INDICATED AT THE MOMENT OF ORDERING

Spiral's kind	Standard cp 0,160 gr.cm/90° Light cp 0,130 gr.cm/90° Strong cp 0,850 gr.cm/90°
Contact's material	Alloy Ag/Ni gold-plated 10μ standard Alloy Au/Ag on request Platinum on request
Magnet	Standard - Neomax 35 On request - type in ferrite
Codes	Look at page 1-16
Loads tables and Utilization categories	Look at page 1-18



# Contatti elettrici meccanici dn63

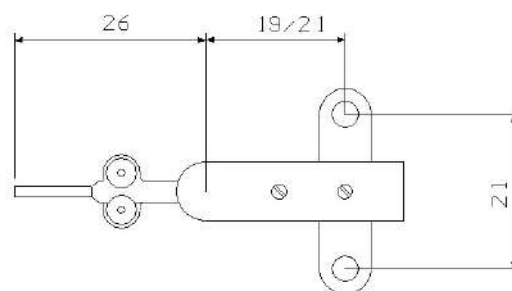
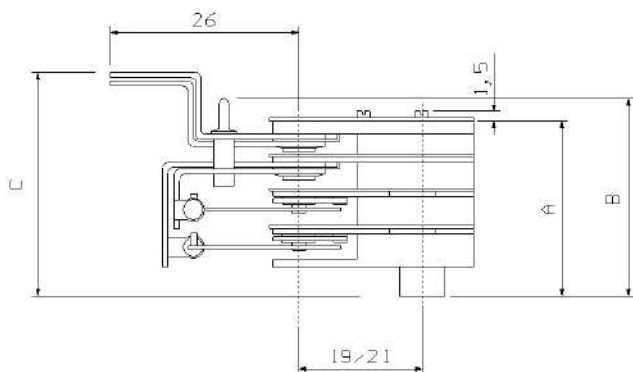
## Mechanical electrical contacts dn63



Contatti per strumenti diametro 63.  
Disponibili nelle versioni:  
Scatto rapido (DI20)  
Di sfioramento (DI40)  
Di scambio (SPDT)

Contact device for instruments dia 63.  
Available :  
Snap-action (DI20)  
Low-action (DI40)  
Change-over (SPDT)

ALTEZZE	HEIGHTS	A	B	C
semplice	Single contacts	28	32	35
Doppio comune	Double connecting	28	32	35
SPDT	Single change-over	28	32	35
Doppio indep.	Double separate circuits	34	38	41



### DATI DA INDICARE AL MOMENTO DELL'ORDINE

### DATA TO BE INDICATED AT THE MOMENT OF ORDERING

Tipo di contatto	DI.20/2 DI.40/2	Semplice due morsetti
	DI.20/3 DI.40/3	Doppio comune tre morsetti
	DI.20/4 DI.40/4	Doppio indep. quattro morsetti
	SPDT SPDT-S	Scambio semplice

Contact's kind	DI.20/2 DI.40/2	Single two wires
	DI.20/3 DI.40/3	Double connecting three wires
	DI.20/4 DI.40/4	Double separate circuits four wires
	SPDT SPDT-S	Single change-over

Diametro	63
Tipo di spirale	Normale cp 0,160 gr.cm/90° Leggera cp 0,130 gr.cm/90°
Materiale del contatto	Lega Ag/Ni dorata 10μ standard Lega Au/Ag a richiesta Platino a richiesta
applicazioni	sotto quadrante
Tipo di intervento	Vedi pag 1-16
Tabelle dei carichi e Categorie di utilizzo	Vedi pag 1-18

Diameter	63
Spiral's kind	standard cp 0,160 gr.cm/90° Light cp 0,130 gr.cm/90°
Contact's material	Alloy Ag/Ni gold-plated 10μ standard Alloy Au/Ag on request Platinum on request
Fitting	under dial
Codes	Look at page 1-16
Loads tables and utilization categories	Look at page 1-18



# Contatti elettrici doppio isolamento

## Double insulation electrical contacts



**Art. DI.20** Contatto a doppio isolamento a scatto rapido a 230V =30W/~50VA

**Art. DI.40** Contatto a doppio isolamento di sfioramento a 230V =10W/~18VA

I contatti con magneti a scatto rapido hanno la funzione di evitare in presenza di vibrazioni, lo scintillio e le conseguenti ossidazioni.

Possono essere impiegati in corrente continua o alternata con una tensione massima di 380V.

A richiesta movimento su rubini

Per strumenti a secco o a bagno.

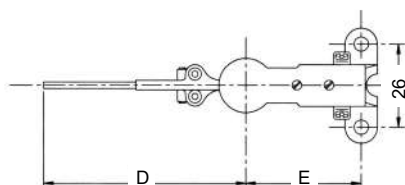
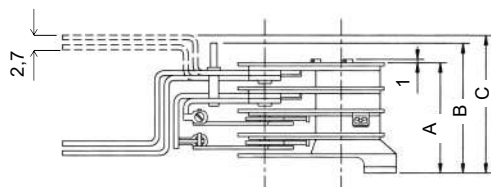
**Art. DI.20** Double insulation snap-action contact 230V =30W/~50VA.

**Art. DI.40** Double insulation low-action contact 230V =10W/~18VA.

Double insulation electrical contacts provided with magnet to avoid the flashing and the oxidation in vibration's presence. They are employed in direct or alternating current with a maximum tension of 380V

On request mechanism on ruby bearing

For dry and liquid filled instruments



ALTEZZE	HEIGHTS	A	B	C
semplice	Single contacts	26	31	33
Sempl. H unif.	Unit height	33	36,5	39,5
Doppio comune	Double connecting	33	36,5	39,5
Doppio indep.	Double separate circuits	36,5	40	43
LUNGHEZZE	LENGTHS		D	E
Ø 100	Ø 100		40	25
Ø 100	Ø 100		40	36
Ø 150	Ø 150		65	36

### DATI DA INDICARE AL MOMENTO DELL'ORDINE

Tipo di contatto	DI.20/2 DI.40/2 DI.20/3 DI.40/3 DI.20/4 DI.40/4	Semplice due morsetti Doppio comune tre morsetti Doppio indep. quattro morsetti
Diametro	100 - 150	
Tipo di spirale	Normale cp 0,160 gr.cm/90° Leggera cp 0,130 gr.cm/90° Forte cp 0,850 gr.cm/90°	
Materiale del contatto	Lega Ag/Ni dorata 10µ standard Lega Au/Ag a richiesta Platino a richiesta	
applicazioni	Sopra o sotto quadrante	
Tipo di intervento	Vedi pag 1-16	
Tabelle dei carichi e Categorie di utilizzo	Vedi pag 1-18	

### DATA TO BE INDICATED AT THE MOMENT OF ORDERING

Contact's kind	DI.20/2 DI.40/2 DI.20/3 DI.40/3 DI.20/4 DI.40/4	Single two wires Double connecting three wires Double separate circuits four wires
Diameter	100 - 150	
Spiral's kind	Standard cp 0,160 gr.cm/90° Light cp 0,130 gr.cm/90° Strong cp 0,850 gr.cm/90°	
Contact's material	Alloy Ag/Ni gold-plated 10µ standard Alloy Au/Ag on request Platinum on request	
Fitting	Above or under dial	
Codes	Look at page 1-16	
Loads tables and utilization categories	Look at page 1-18	



# Contatti elettrici doppio isolamento

## Double insulation electrical contacts



**Art. DI.20A** Contatto a doppio isolamento a scatto rapido a 230V =30W/~50VA

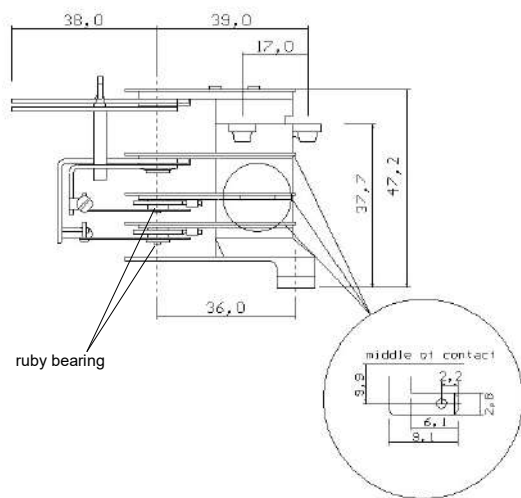
**Art. DI.40A** Contatto a doppio isolamento di sfioramento a 230V =10W/~18VA

Doppio isolamento a scatto rapido o di sfioramento  
Con applicazione del quadrante direttamente sul contatto.  
Movimento su rubini  
A richiesta con distanziali in ottone sotto i piedini di fissaggio  
Altezza totale mm 49,7

**Art. DI.20A** Double insulation snap-action contact  
230V =30W/~50VA.

**Art. DI.40A** Double insulation low-action contact  
230V =10W/~18VA.

Double insulation snap or low action.  
Fixing of the dial directly on the contact  
Mechanism on ruby bearing  
This electrical contacts can be provided with nickel-plated brass spacers under the plastic foot base  
Total height mm 49,7



### DATI DA INDICARE AL MOMENTO DELL'ORDINE

Tipo di contatto	DI.20A/2 DI.40A/2 DI.20A/3 DI.40A/3 DI.20A/4 DI.40A/4 M3CA M3C-SA	Semplice due morsetti Doppio comune tre morsetti Doppio indep. quattro morsetti Tripla comune quattro morsetti
Diametro	100 - 150	
Tipo di spirale	Normale cp 0,160 gr.cm/90° Leggera cp 0,130 gr.cm/90° Forte cp 0,850 gr.cm/90°	
Materiale del contatto	Lega Ag/Ni dorata 10µ standard Lega Au/Ag a richiesta Platino a richiesta	
applicazioni	Sotto quadrante	
Tipo di intervento	Vedi pag 1-16	
Tabelle dei carichi e Categorie di utilizzo	Vedi pag 1-18	

### DATA TO BE INDICATED AT THE MOMENT OF YOUR ORDERING

Contact's kind	DI.20A/2 DI.40A/2 DI.20A/3 DI.40A/3 DI.20A/4 DI.40A/4 M3CA M3C-SA	Single two wires Double connecting three wires Double separate circuits four wires Triple connecting four wires
Diameter	100 - 150	
Spiral's kind	Standard cp 0,160 gr.cm/90° Light cp 0,130 gr.cm/90° Strong cp 0,850 gr.cm/90°	
Contact's material	Alloy Ag/Ni gold-plated 10µ standard Alloy Au/Ag on request Platinum on request	
Fitting	Under dial	
Codes	Look at page 1-16	
Loads tables and utilization categories	Look at page 1-18	



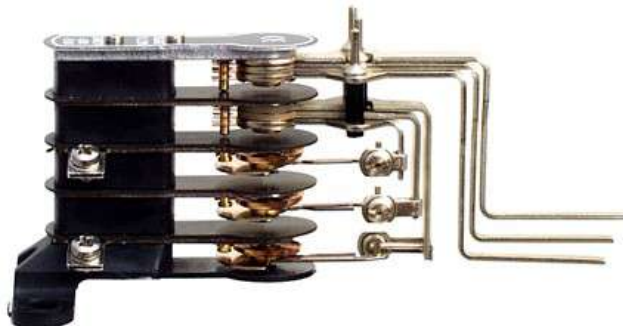
# Contatti multipli

## Multiple contacts

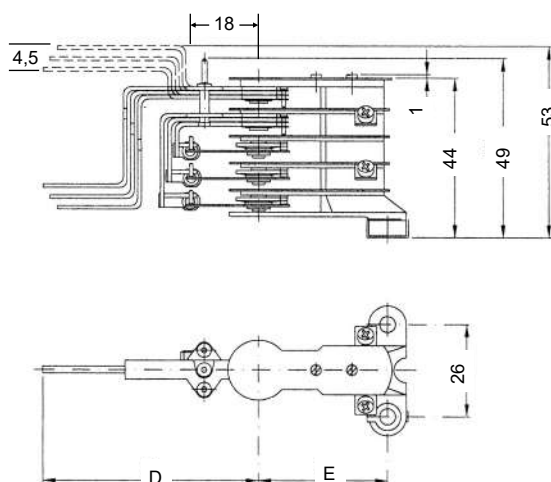


Art. M3C : Contatto triplo in comune a doppio isolamento

Art. M3C Double insulation triple connecting contact



D =	40mm x Ø 100 65mm x Ø 150
E =	36mm standard 25mm a richiesta/ on request



- DATI DA INDICARE AL MOMENTO DELL'ORDINE

- DATA TO BE INDICATED AT THE MOMENT OF ORDERING

Tipo di contatto	M3C	A scatto rapido 230V =30W/~50VA
	M3C-S	Di sfioramento 230V =10W/~18VA
Diametro		100 - 150
Tipo di spirale		Normale cp 0,160 gr.cm/90° Leggera cp 0,130 gr.cm/90° Forte cp 0,850 gr.cm/90°
Materiale del contatto		Lega Ag/Ni dorata 10µ standard Lega Au/Ag a richiesta Platino a richiesta
applicazioni		Sopra o sotto quadrante
Tipo di intervento		Vedi pag 1-16
Tabelle dei carichi e Categorie di utilizzo		Vedi pag 1-18

Contact's kind	M3C	Snap-action contact 230V =30W/~50VA
	M3C-S	Low-action contact 230V =10W/~18VA
Diameter		100 - 150
Spiral's kind		Standard cp 0,160 gr.cm/90° Light cp 0,130 gr.cm/90° Strong cp 0,850 gr.cm/90°
Contact's material		Alloy Ag/Ni gold-plated 10µ standard Alloy Au/Ag on request Platinum on request
Fitting		Above or under dial
Codes		Look at page 1-16
Loads tables and utilization categories		Look at page 1-18

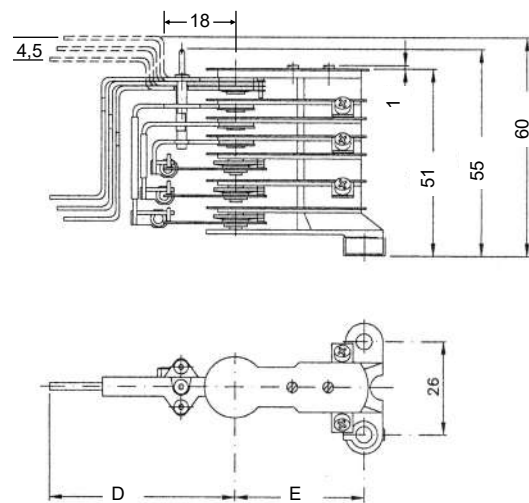


# Contatti multipli Multiple contacts



**Art. M3I**  
Contatto triplo indipendente a doppio isolamento

**Art. M3I**  
Double insulation triple disconnecting contact



D =	40mm x Ø 100 65mm x Ø 150
E =	36mm standard 25mm a richiesta/ on request

**- DATI DA INDICARE AL MOMENTO DELL'ORDINE**

Tipo di contatto	M3I	A scatto rapido 230V =30W/~50VA
	M3I-S	Di sfioramento 230V =10W/~18VA
Diametro		100 - 150
Tipo di spirale		Normale cp 0,160 gr.cm/90° Leggera cp 0,130 gr.cm/90° Forte cp 0,850 gr.cm/90°
Materiale del contatto		Lega Ag/Ni dorata 10µ standard Lega Au/Ag a richiesta Platino a richiesta
applicazioni		Sopra o sotto quadrante
Tipo di intervento		Vedi pag 1-16
Tabelle dei carichi e Categorie di utilizzo		Vedi pag 1-18

**- DATA TO BE INDICATED AT THE MOMENT OF ORDERING**

Contact's kind	M3I	Snap-action contact 230V =30W/~50VA
	M3I-S	Low-action contact 230V =10W/~18VA
Diameter		100 - 150
Spiral's kind		Standard cp 0,160 gr.cm/90° Light cp 0,130 gr.cm/90° Strong cp 0,850 gr.cm/90°
Contact's material		Alloy Ag/Ni gold-plated 10µ standard Alloy Au/Ag on request Platinum on request
Fitting		Above or under dial
Codes		Look at page 1-16
Loads tables and utilization categories		Look at page 1-18

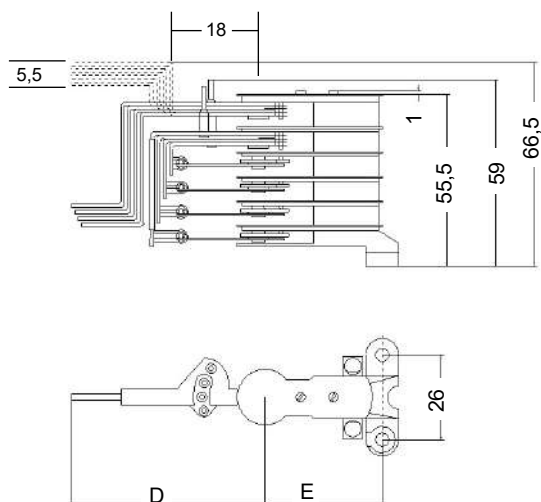


# Contatti multipli Multiple contacts



**Art. M4C**  
Contatto quadruplo in comune  
a doppio isolamento

**Art. M4C**  
Double insulation quadruple connecting contact



**SU RICHIESTA E' DISPONIBILE IL TIPO QUADRUPLO  
INDIPENDENTE  
ON REQUEST AVAILABLE QUADRUPLE  
SEPARATE CIRCUITS TYPE**



D =	40mm x Ø 100
E =	36mm standard 25mm a richiesta/ on request

- DATI DA INDICARE AL MOMENTO DELL'ORDINE

- DATA TO BE INDICATED AT THE MOMENT OF ORDERING

Tipo di contatto	M4C	A scatto rapido 230V =30W/~50VA
	M4C-S	Di sfioramento 230V =10W/~18VA
Diametro	100 - 150	
Tipo di spirale	Normale cp 0,160 gr.cm/90° Leggera cp 0,130 gr.cm/90° Forte cp 0,850 gr.cm/90°	
Materiale del contatto	Lega Ag/Ni dorata 10µ standard Lega Au/Ag a richiesta Platino a richiesta	
applicazioni	Sopra o sotto quadrante	
Tipo di intervento	Vedi pag 1-16	
Tabelle dei carichi e Categorie di utilizzo	Vedi pag 1-18	

Contact's kind	M4C	Snap-action contact 230V =30W/~50VA
	M4C-S	Low-action contact 230V =10W/~18VA
Diameter	100 - 150	
Spiral's kind	Standard cp 0,160 gr.cm/90° Light cp 0,130 gr.cm/90° Strong cp 0,850 gr.cm/90°	
Contact's material	Alloy Ag/Ni gold-plated 10µ standard Alloy Au/Ag on request Platium on request	
Fitting	Above or under dial	
Codes	Look at page 1-16	
Loads tables and utilization categories	Look at page 1-18	



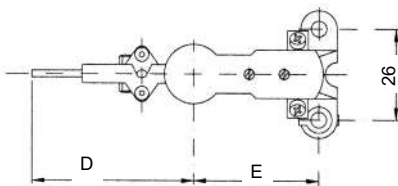
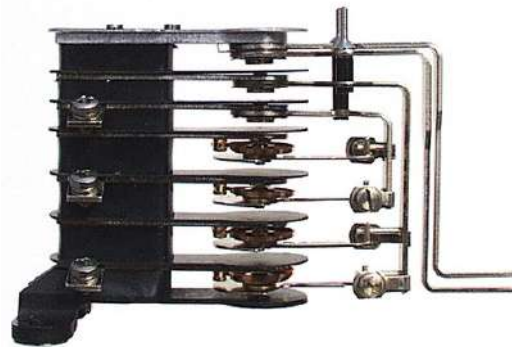
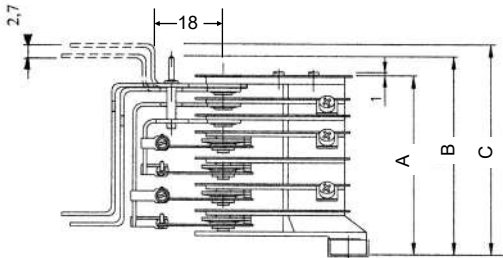
# Contatti multipli

## Multiple contacts



Art. SPDT	Contatto di scambio semplice a scatto rapido
DPDT	Contatto di scambio doppio in comune a scatto rapido
I-DPDT	Contatto di scambio doppio indep. a scatto rapido
SPDT-S	Contatto di scambio semplice di sfioramento
DPDT-S	Contatto di scambio doppio in comune di sfioramento
I-DPDT-S	Contatto di scambio doppio indep. di sfioramento

Art SPDT	Snap-action change-over single contact
DPDT	Snap-action change-over double connecting contact
I-DPDT	Snap-action change-over double separate circuits contact
SPDT-S	Low-action change-over single contact
DPDT-S	Low-action change-over double connecting contact
I-DPDT-S	Low-action change-over double separate circuits contact



D =	40mm x Ø 100 65mm x Ø 150
E =	36mm standard 25mm a richiesta/ on request

ALTEZZE HEIGHTS	A	B	C
Semplice Single	33	38	40
Doppio comune Double connecting	48	53	55
Doppio indep. Double separate circuits	52	57	59

### - DATI DA INDICARE AL MOMENTO DELL'ORDINE

Tipo di contatto	A scatto rapido 230V =30W/~50VA  Di sfioramento 230V =10W/~18VA
Diametro	100 - 150
Tipo di spirale	Normale cp 0,160 gr.cm/90° Leggera cp 0,130 gr.cm/90° Forte cp 0,850 gr.cm/90°
Materiale del contatto	Lega Ag/Ni dorata 10µ standard Lega Au/Ag a richiesta Platino a richiesta
applicazioni	Sopra o sotto quadrante
Tipo di intervento	Vedi pag 1-16
Tablelle dei carichi e Categorie di utilizzo	Vedi pag 1-18

### - DATA TO BE INDICATED AT THE MOMENT OF ORDERING

Contact's kind	Snap-action contact 230V =30W/~50VA  Low-action contact 230V =10W/~18VA
Diameter	100 - 150
Spiral's kind	Standard cp 0,160 gr.cm/90° Light cp 0,130 gr.cm/90° Strong cp 0,850 gr.cm/90°
Contact's material	Alloy Ag/Ni gold-plated 10µ standard Alloy Au/Ag on request Platinum on request
Fitting	Above or under dial
Codes	Look at page 1-16
Loads tables and utilization categories	Look at page 1-18



# Contatto elettrico applicato su calotta dn100

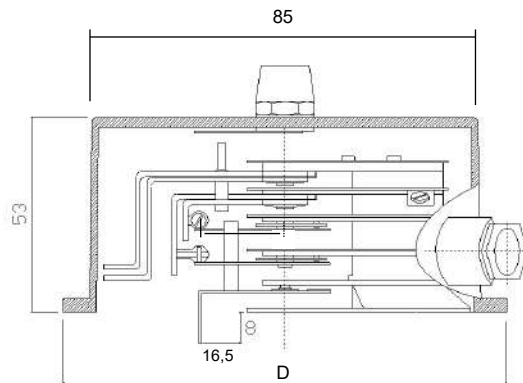
## *Electrical contact provided with hood dn100*



**Art.**  
**DI.20CLP**

Contatto elettrico a scatto rapido montato su calotta in polycarbonato con pressacavo  
*Snap-Action electrical contact assembled on polycarbonate hood and provided with cable gland PG7*

Contatto elettrico di sfioramento montato su calotta in polycarbonato con pressacavo  
*Low-Action electrical contact assembled on polycarbonate hood and provided with cable gland PG7*



A richiesta fornito con cavo da 2mt.  
Disponibile dal tipo semplice (due morsetti), al tipo triplo in comune (quattro morsetti), induttivo ed elettronico

*On request it is provided with 2 meters of cable connected directly to the contact.  
Available from single type (2 wires), to triple connecting (4 wires), inductive and electronic*

### DATI DA INDICARE AL MOMENTO DELL'ORDINE

### DATA TO BE INDICATED AT THE MOMENT OF ORDERING

Tipo di contatto	DI.20/2 DI.40/2 DI.20/3 DI.40/3 DI.20/4 DI.40/4 M3C M3C-S IN/S IN/D EL/S EL/D	Semplice due morsetti Doppio comune tre morsetti Doppio indep. quattro morsetti Triplo in comune Induttivo semplice Induttivo doppio Elettronico semplice Elettronico doppio	Contact's kind	DI.20/2 DI.40/2 DI.20/3 DI.40/3 DI.20/4 DI.40/4 M3C M3C-S IN/S IN/D EL/S EL/D	Single two wires Double connecting three wires Double separate circuits four wires Triple connecting Single inductive Double inductive Single electronic Double electronic
Diametro D	110 / 106 / 98		Diameter D	110 / 106 / 98	
Tipo di spirale	Normale cp 0,160 gr.cm/90° Leggera cp 0,130 gr.cm/90° Forte cp 0,850 gr.cm/90°		Spiral's kind	Standard cp 0,160 gr.cm/90° Light cp 0,130 gr.cm/90° Strong cp 0,850 gr.cm/90°	
Materiale del contatto	Lega Ag/Ni dorata 10µ standard Lega Au/Ag a richiesta Platino a richiesta		Contact's material	Alloy Ag/Ni gold-plated 10µ standard Alloy Au/Ag on request Platinum on request	
Tipo di intervento	Vedi pag 1-16 e 1-17		Codes	Look at page 1-16 and 1-17	
Tabelle dei carichi e Categorie di utilizzo	Vedi pag 1-18		Loads tables and utilization categories	Look at page 1-18	



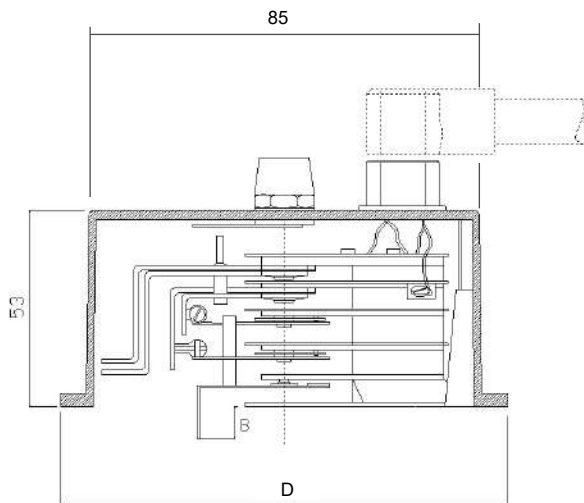
# Contatto elettrico applicato su calotta dn100

## *Electrical contact provided with hood dn100*



**Art. DI20CLC** Contatto elettrico a scatto rapido montato su calotta con connettore tipo G4A1M  
*Snap-action electrical contact assembled on hood and provided with connector type G4A1M*

**Art. DI.40CLC** Contatto elettrico di sfioramento montato su calotta con connettore tipo G4A1M  
*Low-action electrical contact assembled on hood and provided with connector type G4A1M*



A richiesta fornito con cavo da 2mt, 4 poli con attacco femmina.  
 Disponibile dal tipo semplice (due morsetti), al tipo triplo in comune (quattro morsetti), induttivo ed elettronico

*On request it is provided with 2 meters of cable with 4 poles and female connection.  
 Available from single type (2 wires), to triple connecting (4 wires), inductive and electronic*

### DATI DA INDICARE AL MOMENTO DELL'ORDINE

### DATA TO BE INDICATED AT THE MOMENT OF ORDERING

Tipo di contatto	DI.20/2 DI.40/2 DI.20/3 DI.40/3 IN/S IN/D EL/S EL/D	Semplice due morsetti Doppio comune tre morsetti Induttivo semplice Induttivo doppio Elettronico semplice Elettronico doppio	Contact's kind	DI.20/2 DI.40/2 DI.20/3 DI.40/3 IN/S IN/D EL/S EL/D	Single two wires Double connecting three wires Single inductive Double inductive Single electronic Double electronic
Diametro D		110 / 106 / 98	Diameter D		110 / 106 / 98
Tipo di spirale		Normale cp 0,160 gr.cm/90° Leggera cp 0,130 gr.cm/90° Forte cp 0,850 gr.cm/90°	Spiral's kind		Standard cp 0,160 gr.cm/90° Light cp 0,130 gr.cm/90° Strong cp 0,850 gr.cm/90°
Materiale del contatto		Lega Ag/Ni dorata 10µ standard Lega Au/Ag a richiesta Platino a richiesta	Contact's material		Alloy Ag/Ni gold-plated 10µ standard Alloy Au/Ag on request Platinum on request
Tipo di intervento		Vedi pag 1-16 e 1-17	Codes		Look at page 1-16 and 1-17
Tabelle dei carichi e Categorie di utilizzo		Vedi pag 1-18	Loads tables and utilization categories		Look at page 1-18

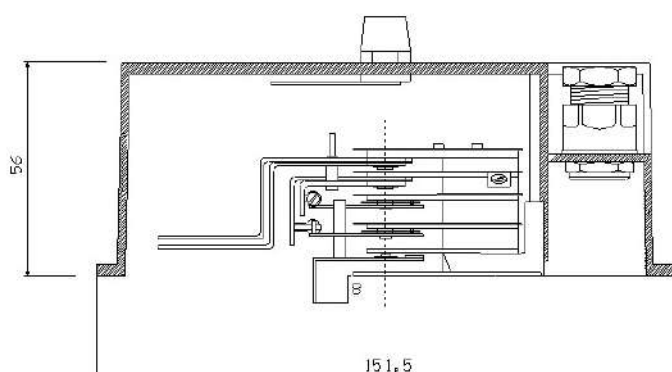


# Contatto elettrico applicato su calotta dn150

## *Electrical contact provided with hood dn150*



Contatto elettrico a scatto rapido, induttivo o elettronico montato su calotta con connettore tipo G4A1M o pressacavo PG9  
*Snap-action, inductive or electronic electrical contact assembled on hood and provided with connector type G4A1M or cablegland PG9*

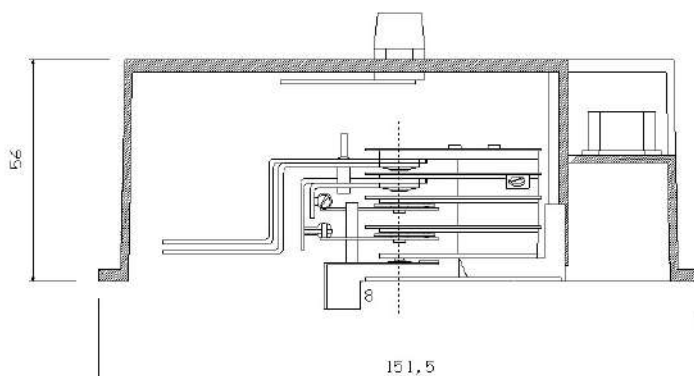


CON PRESSACAVO  
 WITH CABLEGLAND

### CON CONNETTORE WITH CONNECTOR

A richiesta fornito con cavo da 2mt, 4 poli con attacco femmina.  
 Disponibile dal tipo semplice (due morsetti), al tipo triplo in comune (quattro morsetti), induttivo ed elettronico

*On request it is provided with 2 meters of cable with 4 poles and female connection.  
 Available from single type (2 wires), to triple connecting (4 wires), inductive and electronic*



### DATI DA INDICARE AL MOMENTO DELL'ORDINE

Tipo di contatto	DI.20/2	Semplice due morsetti
	DI.40/2	
	DI.20/3	Doppio comune tre morsetti
	DI.40/3	
	IN/S	Induttivo semplice
	IN/D	Induttivo doppio
Tipo di spirale		Normale cp 0,160 gr.cm/90°
		Leggera cp 0,130 gr.cm/90°
Materiale del contatto		Leggera cp 0,850 gr.cm/90°
		Forte cp 0,850 gr.cm/90°
Materiale del contatto		Lega Ag/Ni dorata 10µ standard
		Lega Au/Ag a richiesta
Tipo di intervento		Platino a richiesta
		Vedi pag 1-16 e 1-17
Tabelle dei carichi e Categorie di utilizzo		Vedi pag 1-18

### DATA TO BE INDICATED AT THE MOMENT OF ORDERING

Contact's kind	DI.20/2	Single two wires
	DI.40/2	
	DI.20/3	Double connecting three wires
	DI.40/3	
	IN/S	Single inductive
	IN/D	Double inductive
Spiral's kind		standard cp 0,160 gr.cm/90°
		Light cp 0,130 gr.cm/90°
Contact's material		Strong cp 0,850 gr.cm/90°
Contact's material		Alloy Ag/Ni gold-plated 10µ standard
		Alloy Au/Ag on request
Codes		Platinum on request
		Look at page 1-16 and 1-17
Loads tables and utilization categories		Look at page 1-18



# Contatto elettrico con indice max

## Electrical contacts provided

### With max pointer



**Art. DI.20 M** Contatto a doppio isolamento a scatto rapido  
230V =30W/~50VA

**Art. DI.40 M** Contatto a doppio isolamento di sfioramento  
230V =10W/~18VA

**Art. DI.20M** Double insulation snap-action contact  
230V =30W/~50VA.

**Art. DI.40M** Double insulation low-action contact  
230V =10W/~18VA.

I contatti con magnete a scatto rapido hanno la funzione di evitare in presenza di vibrazioni, lo scintillio e le conseguenti ossidazioni. Possono essere impiegati in corrente continua o alternata con una tensione massima di 380V. Per strumenti a secco o a bagno.

Per l'azzeramento dell'indice di massima e del contatto elettrico utilizzare gli articoli :

**BR18/MCL - BRCT/MCL - BRCTCH/MCL**

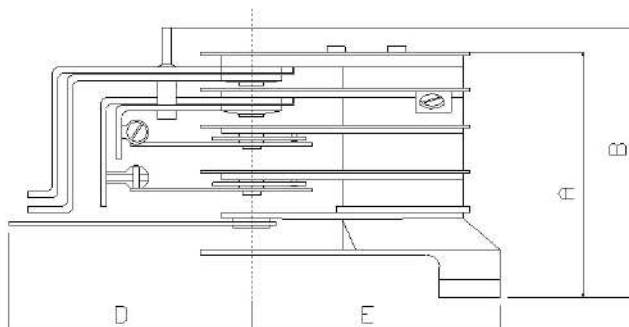
Per il solo bottone di massima, il cliente ci deve comunicare altezza della calotta e profondità del quadrante dal bordo scatola.

Double insulation electrical contacts provided with magnet to avoid the flashing and the oxidation in vibration's presence. They are employed in direct or alternating current with a maximum tension of 380V .For dry and liquid filled instruments.

For the zero setting of the max index and of the electrical contact, the following items can be used :

**BR18/MCL - BRCT/MCL - BRCTCH/MCL**

Refer to the max button , client has to inform us about hood height and dial depth from the box rim



D = 38mm

E = 36mm standard  
25mm a richiesta /on re-

ALTEZZE HEIGHTS	A	B
DI20M/2	32	37
DI20M/3	40	43,5
DI20M/4	43,5	47,5
M3CM	50	55

#### DATI DA INDICARE AL MOMENTO DELL'ORDINE

Tipo di contatto	DI.20M/2	Semplice due morsetti
	DI.40M/2	
	DI.20M/3	Doppio comune tre morsetti
	DI.40M/3	
	DI.20M/4	Doppio indep. quattro morsetti
	DI.40M/4	
	M3CM	Triplo in comune
	M3CM-S	
	IN/S	Induttivo semplice
	IN/D	Induttivo doppio
EL/S	Elettronico semplice	
EL/D	Elettronico doppio	

diámetro	100
Tipo di spirale	Normale cp 0,160 gr.cm/90° Leggera cp 0,130 gr.cm/90° Forte cp 0,850 gr.cm/90°
Materiale del contatto	Lega Ag/Ni dorata 10µ standard Lega Au/Ag a richiesta Platino a richiesta
Tipo di intervento	Vedi pag 1-16/1-17
Tabelle dei carichi e Categorie di utilizzo	Vedi pag 1-18

#### DATA TO BE INDICATED AT THE MOMENT OF ORDERING

Contact's kind	DI.20M/2	Single two wires
	DI.40M/2	
	DI.20M/3	Double connecting three wires
	DI.40M/3	
	DI.20M/4	Double separate circuits four wires
	DI.40M/4	
	M3CM	Triple connecting
	M3CM-S	
	IN/S	Single inductive
	IN/D	Double inductive
EL/S	Single electronic	
EL/D	Double electronic	

Diameter	100
Spiral's kind	Standard cp 0,160 gr.cm/90° Light cp 0,130 gr.cm/90° Strong cp 0,850 gr.cm/90°
Contact's material	Alloy Ag/Ni gold-plated 10µ standard Alloy Au/Ag on request Platinum on request
Codes	Look at page 1-16/1-17
Loads tables and utilization categories	Look at page 1-18



# Contatto elettrico applicato su calotta completo di indice di max

## *Electrical contacts assembled on hood*

### *Completed with max pointer*



**Art. DI.20MCLP** Contatto elettrico montato su calotta con pressacavo PG7 e indice di massima Regolabile

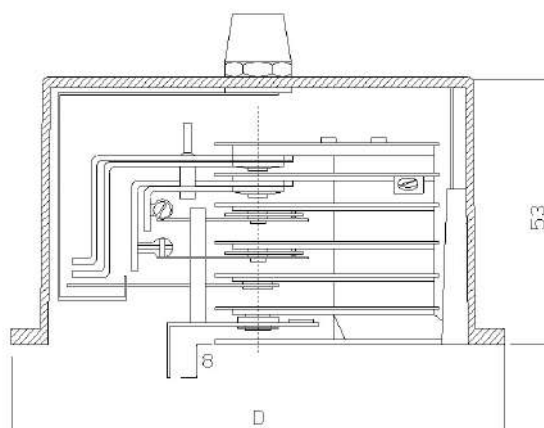
**Art. DI.20MCLP** *Electrical contact assembled on hood and provided with cable gland PG7 and regulable max device*

**Art. DI20MCLC** Contatto elettrico montato su calotta con Connettore e indice di massima regolabile

**Art. DI.20MCLC** *Electrical contact assembled on hood and provided with connector and Regulable max device*

**DI.20MCLP** contatto con indice di massima assemblato su calotta con PG7  
*electrical contact provided with max pointer assembled on hood with PG7*

**DI.20MCLC** contatto con indice di massima assemblato su calotta con connettore  
*electrical contact provided with max pointer assembled on hood with connector*



A richiesta bottone per azzeramento indice di massima e regolazione del contatto

*On request zero setting button both for max pointer and contact device control*

#### **DI.20MCLC**

A richiesta fornito con cavo da 2mt, 4 poli con attacco femmina. Disponibile dal tipo semplice (due morsetti), al tipo doppio indipendente (quattro morsetti), induttivo ed elettronico  
*On request it is provided with 2 meters of cable with 4 poles and female connection.*

*Available from single type (2 wires), to double separate circuits (4 wires), inductive and electronic*

#### **DI.20MCLP**

A richiesta fornito con cavo da 2mt. Disponibile dal tipo semplice (due morsetti), al doppio indipendente (quattro morsetti), induttivo ed elettronico  
*On request it is provided with 2 meters of cable connected directly to the contact.*

*Available from single type (2 wires), to double separate circuits (4 wires), inductive and electronic*

#### **DATI DA INDICARE AL MOMENTO DELL'ORDINE**

Tipo di contatto	DI.20/2	Semplice due morsetti
	DI.20/3	Doppio comune tre morsetti
	IN/S	Induttivo semplice
	IN/D	Induttivo doppio
	EL/S	Elettronico semplice
	EL/D	Elettronico doppio
diametro	100	
Tipo di spirale	Normale cp 0,160 gr.cm/90°	
	Leggera cp 0,130 gr.cm/90°	
	Forte cp 0,850 gr.cm/90°	
Materiale del contatto	Lega Ag/Ni dorata 10µ standard Lega Au/Ag a richiesta Platino a richiesta	
Tipo di intervento	Vedi pag 1-16 e 1-17	
Tabelle dei carichi e Categorie di utilizzo	Vedi pag 1-18	

#### **DATA TO BE INDICATED AT THE MOMENT OF ORDERING**

Contact's kind	DI.20/2	Single two wires
	DI.20/3	Double connection three wires
	IN/S	Single inductive
	IN/D	Double inductive
	EL/S	Single electronic
	EL/D	Double electronic
diameter	100	
Spiral's kind	Standard cp 0,160 gr.cm/90°	
	Light cp 0,130 gr.cm/90°	
	Strong cp 0,850 gr.cm/90°	
Contact's material	Alloy Ag/Ni gold-plated 10µ standard Alloy Au/Ag on request Platinum on request	
Codes	See pag 1-16 and 1-17	
Loads tables and utilization categories	See pag1-18	



# Contatti induttivi ed elettronici

## Inductive and electronic contacts

### dn63

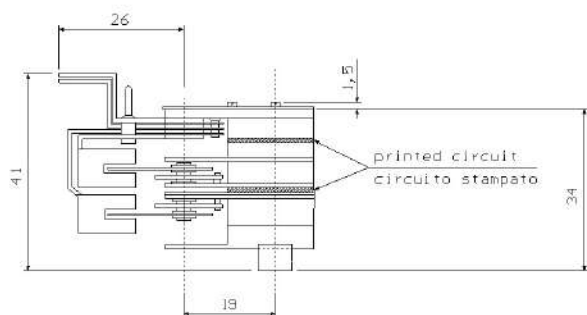


Contatti induttivi o elettronici per strumenti diametro 63.  
Forniti con vari tipi di sensori e provvisti di circuiti stampati per la connessione dei fili.  
A richiesta connessione libera dei fili  
400mm per sensori induttivi  
300mm per sensori elettronici

Inductive or electronic contact dia 63.  
Available with different type of sensors and provided with printed circuits.  
On request:  
Connection wire 400mm for inductive contact device  
Connection wire 300mm for electronic contact device

Per contatti semplici con sensori a due o tre fili o, per contatti doppi con sensori a due fili.  
For single contact devoces with both 2 or 3 wires sensors  
or for double contact deives with 2 wires sensors

Per contatti doppi con sensori a tre fili.  
For double contact devices with 3 wires sensors



#### DATI DA INDICARE AL MOMENTO DELL'ORDINE

Tipo di contatto	IN/S IN/D EL/S EL/D	Induttivo semplice Induttivo doppio Elettronico semplice Elettronico doppio
diametro		63
Tipo di spirale		Normale cp 0,160 gr.cm/90° Leggera cp 0,130 gr.cm/90°
Tipi di sensori	SJ2N SiK08Y1 SiK08AG6 SiK08AP6	Induttivo due fili verde Induttivo due fili giallo Elettronico due fili giallo Elettronico tre fili giallo
applicazioni		sotto quadrante
Tipo di intervento		Vedi pag 1-17
Tabelle dei carichi e Categorie di utilizzo		Vedi pag 1-18

#### DATA TO BE INDICATED AT THE MOMENT OF ORDERING

Contact's kind	IN/S IN/D EL/S EL/D	Single inductive Double inductive Single electronic Double electronic
Diameter		63
Spiral's kind		standard cp 0,160 gr.cm/90° Light cp 0,130 gr.cm/90°
Sensor type	SJ2N SiK08Y1 SiK08AG6 SiK08AP6	Inductive 2 wires green Inductive 2 wires yellow Electronic 2 wires yellow Electronic 3 wires yellow
Fitting		under dial
Codes		Look at page 1-17
Loads tables and utilization categories		Look at page 1-18



# Contatti induttivi

## Inductive contacts



### Art. IN Contatto elettrico induttivo

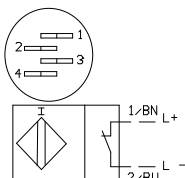
Questi contatti, configurati del tipo a sicurezza intrinseca (antideflagranti), necessitano di un amplificatore (barriera). Vengono utilizzati in ambienti pericolosi, con presenza di gas o miscele altamente esplosive. Sono particolarmente adatti per l'impiego su strumenti di precisione. Hanno una lunga durata di funzionamento e non necessitano di manutenzione.

### Art. IN Inductive electrical contact

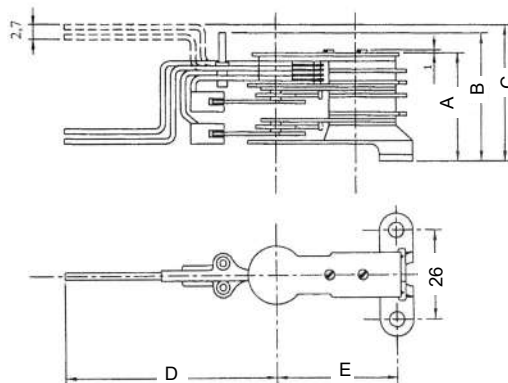
These contacts are intrinsically safe (explosion-proof) and need an amplifier (barrier) therefore. They are used in dangerous environments in presence of gas or highly explosive mixtures. They are particularly suitable to be employed on precision instruments. They have long life of working and need never maintenance.

- 1 – Polo negativo sensore di sinistra  
Negative pole left sensor
- 2 – Polo positivo sensore di sinistra  
Positive pole left sensor
- 3 – Polo negativo sensore di destra  
Negative pole right sensor
- 4 – Polo positivo sensore di destra  
Positive pole right sensor

Attacchi porta fastum  
Fastener holder connections



ALTEZZE HEIGHTS	A	B	C
Semplice o doppio Simple or double	34	37,5	39,5
LUNGHEZZE LENGHTS		D	E
Ø 100		40	36
Ø 150		65	36



#### DATI DA INDICARE AL MOMENTO DELL'ORDINE

Tipo di contatto	IN/S IN/D IN/T	Semplice Doppio Triplo
Tipo di intervento	Vedi pag 1-17	
Diametro del contatto	100 - 150	
applicazione	Sopra o sotto quadrante	
Tipo di sensori	* a sicurezza intrinseca (Ex)i Standard PF SJ2N A richiesta PF SJ2SN A richiesta SJ2S1N	
alimentazione	8 V	

\* Vedi normativa CEI 31-9/EN50.020 che detta il tipo di barriera da utilizzare

#### DATA TO BE INDICATED AT THE MOMENT OF ORDERING

Contact's kind	IN/S IN/D IN/T	Single Double Triple
Codes	Look at page 1-17	
Contact's diameter	100 - 150	
Fitting	Above or under dial	
Kind of sensors	* fail safe (Ex)i Standard PF SJ2N On request PF SJ2SN On request PF SJ2S1N	
Feeding	8 V	

\* See rule CEI 31-9/EN50.020 which tells the barrier's kind to utilize

A richiesta sono disponibili alimentatori relè transistorizzati normali o a sicurezza intrinseca, a uno o due canali  
On request, transistor feeder relays are available in normal or fail safe kind with one or two canals



# Contatti elettronici Electronic contacts



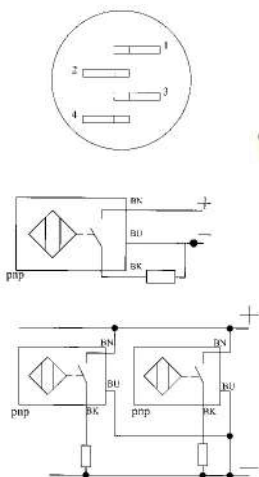
## Art. EL Contatto Elettronico

Questi contatti non sono a sicurezza intrinseca, e non richiedono una barriera (amplificatore). Hanno il vantaggio di una connessione immediata a PLC o relè. Sono di lunga durata di funzionamento, non necessitano di manutenzione e hanno una ottima precisione d'intervento.

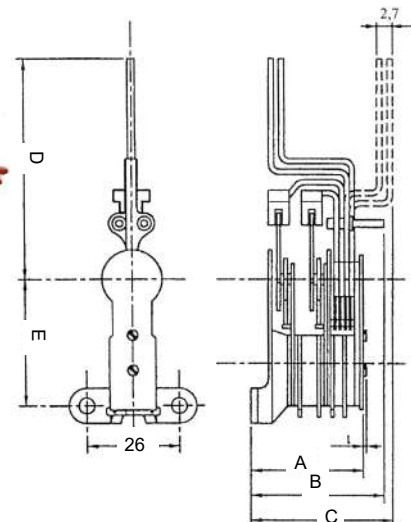
## Art. EL Electronic Contact

These contacts are not intrinsically safe and they do not require a barrier (amplifier). They have an immediate connection to a PLC or to a relay. They have a long life of working, they need never maintenance and have a very good operation's accuracy.

Attacchi porta fastum  
Fastener holder connections



ALTEZZE HEIGHTS	A	B	C
Semplice o doppio	32,5	37,5	39,5
LUNGHEZZE LENGHTS	D	E	
Ø 100	40	36	
Ø 150	65	36	



### DATI DA INDICARE AL MOMENTO DELL'ORDINE

Tipo di contatto	EL/S EL/D EL/T	Semplice Doppio Triplo
Tipi di intervento		Vedi pag 1-17
Diametro del contatto		100 - 150
applicazione		Sopra o sotto quadrante
Tipo di sensore		Standard Turk SI2-K08-AP6 A richiesta Turk SI-K08-AG6

### DATA TO BE INDICATED AT THE MOMENT OF ORDERING

Contact's kind	EL/S EL/D EL/T	Single Double Triple
Codes		See pag 1-17
Diameter		100 - 150
Fitting		Above or under dial
Kind of sensor		Standard Turk SI2-K08-AP6 On request Turk SI-K08-AG6

### ISTRUZIONI PER IL COLLEGAMENTO

Alimentazione : tensione di alimentazione UB 10...30 VDC (corrente continua)  
 Cavetto marrone : polo positivo Pos 1  
 Cavetto blu : polo negativo Pos 2  
 Cavetto nero : uscita sensore di destra Pos 3  
 Cavetto nero : uscita sensore di sinistra Pos 4  
 Caduta di tensione in uscita < 0,7  
 Il sensore è normalmente aperto  
 Con paletta inserita nella fessura contatto in chiusura  
 Massima corrente di commutazione 100mA  
 Coperto da cortocircuiti  
 Protetto da inversione di polarità

### CONNECTION'S INSTRUCTIONS

Feeding : feeding's tension UB 10...30 VDC (direct current)  
 Brown cable : positive pole Pos 1  
 Blue cable : negative pole Pos 2  
 Black cable : exit right sensor Pos 3  
 Black cable : exit left sensor Pos 4  
 Voltage drop in exit < 0,7  
 The sensor is normally open  
 With pointer put in the slot the contact is closed  
 Max current of switching 100mA  
 Covered by short circuits  
 Protected by polarity's inversion



# Interventi per contatti meccanici

## Code for mechanical contacts

Tab. 1 : per/for C10 - T11 - DI.20NY - DI40NY - DI.20 - DI.40 - DI.20.A - DI.40.A

	Contatto semplice di minima <i>Single min electrical contact</i> <b>Cod. 1S</b>		Contatto semplice di massima <i>Single max electrical contact</i> <b>Cod. 2S</b>
	Contatto doppio comune min+max chiusura <i>Double connecting min+max closing</i> <b>Cod. 3C (NC-NA)</b>		Contatto doppio comune Min+max apertura <i>Double connecting Min+max opening</i> <b>Cod. 4C (NA-NC)</b>
	Contatto doppio comune 2 minime <i>Double connecting 2min</i> <b>Cod. 5C (NC-NC)</b>		Contatto doppio comune 2 massime <i>Double connecting 2max</i> <b>Cod. 6C (NA-NA)</b>
	Contatto doppio indipendente Min+max chiusura <i>Double separate circuits Min+max closing</i> <b>Cod. 7I (NC-NA I)</b>		Contatto doppio indipendente Min+max apertura <i>Double separate circuits Min+max opening</i> <b>Cod. 8I (NA-NC I)</b>
	Contatto doppio indipendente 2 minime <i>Double separate circuits 2min</i> <b>Cod. 9I (NC-NC I)</b>		Contatto doppio indipendente 2 massime <i>Double separate circuits 2max</i> <b>Cod. 10I (NA-NA I)</b>

○ APERTO - OPEN  
● CHIUSO - CLOSED

Tab 2 : Per/For SPDT - DPDT - I-DPDT

	Chiude il 1° contatto e contemporaneamente apre il 2° contatto <i>Makes the 1st contact and in the same time breaks the 2nd contact</i> <b>Cod. SPDT</b>
	Chiude il 1° contatto e contemporaneamente apre il 2° contatto Chiude il 2° contatto e contemporaneamente apre il 3° contatto <i>Makes the 1st contact and in the same time breaks the 2nd contact Makes the 3rd contact and in the same time breaks the 4th contact</i> <b>Cod. DPDT</b>
	Chiude il 1° contatto e contemporaneamente apre il 2° contatto Chiude il 2° contatto e contemporaneamente apre il 3° contatto <i>Makes the 1st contact and in the same time breaks the 2nd contact Makes the 3rd contact and in the same time breaks the 4th contact</i> <b>Cod. I-DPDT</b>

Tab. 3 per/for F3C - F3C.S - M3C - M3C.S M3I - M3I.S

Indici del contatto  
*Contact's indexes*

	1°	2°	3°
1	A	A	A
2	A	A	C
3	A	C	A
4	A	C	C
5	C	A	A
6	C	A	C
7	C	C	A
8	C	C	C

Tab 4 : per/for M4C - M4C-S

Indici del contatto  
*Contact's indexes*

	1°	2°	3°	4°		1°	2°	3°	4°
1	A	A	A	A	9	C	A	A	A
2	A	A	A	C	10	C	A	A	C
3	A	A	C	A	11	C	A	C	A
4	A	A	C	C	12	C	A	C	C
5	A	C	A	A	13	C	C	A	A
6	A	C	A	C	14	C	C	A	C
7	A	C	C	A	15	C	C	C	A
8	A	C	C	C	16	C	C	C	C



# Interventi per induttivi ed elettronici

## Code for inductive and electronic

Tab 5 : per/for IN/S - IN/D - sensori induttivi nc / *inductive sensors nc*

	1F* CIRCUITO CHIUSO <i>CLOSED CIRCUIT</i>		2FF* 2 CIRCUITI CHIUSI <i>2 CLOSED CIRCUITS</i>		2FD* 1° CIRCUITO CHIUSO 2° CIRCUITO APERTO <i>1° CLOSED CIRCUIT 2° OPENING CIRCUIT</i>
	1D* CIRCUITO APERTO <i>OPEN CIRCUIT</i>		2DD* 2 CIRCUITI APERTI <i>2 OPENING CIRCUITS</i>		2DF* 1° CIRCUITO APERTO 2° CIRCUITO CHIUSO <i>1° OPENING CIRCUIT 2° CLOSED CIRCUIT</i>

Sensori induttivi / *Inductive sensors*

Con bandierina fuori, circuito chiuso (normalmente chiuso)

*With contact's pointer outside, closed circuit (normally closed)*

Tab 6 : per/for EL/S - EL/D - sensori elettronici na - *electronic sensors no*

	1D* CIRCUITO CHIUSO <i>CLOSED CIRCUIT</i>		2DD* 2 CIRCUITI CHIUSI <i>2 CLOSED CIRCUITS</i>		2DF* 1° CIRCUITO CHIUSO 2° CIRCUITO APERTO <i>1° CLOSED CIRCUIT 2° OPENING CIRCUIT</i>
	1F* CIRCUITO APERTO <i>OPEN CIRCUIT</i>		2FF* 2 CIRCUITI APERTI <i>2 OPENING CIRCUITS</i>		2FD* 1° CIRCUITO APERTO 2° CIRCUITO CHIUSO <i>1° OPENING CIRCUIT 2° CLOSED CIRCUIT</i>

Sensori elettronici / *electronic sensors*

Con bandierina fuori circuito aperto (normalmente aperto)

*With contact's pointer outside, open circuit (normally open)*

\* con lancetta dello strumento a 0  
*with instrument's pointer at 0*

D = bandierina del contatto dentro il sensore  
*contact's pointer in the sensor*

F = bandierina del contatto fuori dal sensore  
*contact's pointer outside the sensor*

Tab. per/for IN/T - EL/T

Indici del contatto  
*Contact's indexes*

1°	2°	3°
D	D	D
D	D	F
D	F	D
D	F	F
F	D	D
F	D	F
F	F	D
F	F	F

IN/T sensori normalmente chiusi  
*normally closed sensors*

EL/T sensori normalmente aperti  
*normally open sensors*



# Tabelle dei carichi

## Loads Tables

### Per contatti di sfioramento/For low action contacts

Corrente Continua			Corrente alternata		
Tensione	Corrente	Categoria	Tensione	Corrente	Categoria
24V	200mA	DC12	24V	350mA	AC12
50V	120mA	DC12	50V	170mA	AC12
110V	80mA	DC12	110V	90mA	AC12
230V	40mA	DC12	230V	45mA	AC12
380V	25mA	DC12	380V	35mA	AC12
24V	80mA	DC13	24V	100mA	AC14
50V	65mA	DC13	50V	70mA	AC14
110V	40mA	DC13	110V	45mA	AC14
230V	20mA	DC13	230V	25mA	AC14
380V	15mA	DC13	380V	20mA	AC14

Contatti di sfioramento, a 230V =10W/~18VA.  
 Max corrente termica 0,4A.  
 Con spirale standard cp.0,300 o spirale leggera cp0,180.  
 Art.: C10 - DI.40.35 - DI.40 - DI.40.A - F3C.S -  
 M3C.S - M3I.S - M4C.S - SPDT.S - DPDT.S -  
 IPDT.S  
 Per i contatti con spirale standard in platino o lega Au/ag i  
 valori sono da raddoppiare

*Low-action contacts, 230V =10W/~18VA. Max thermal  
 current 0,4A.  
 With standard spiral cp.0,300 or light spiral cp.0,180.  
 Art.: C10 - DI.40.35 - DI.40 - DI.40.A - F3C.S -  
 M3C.S - M3I.S - M4C.S - SPDT.S - DPDT.S -  
 IPDT.S  
 For electrical contacts with standard spiral in alloy Au/Ag  
 or platinum, the values are doubled*

Valori per strumenti a secco o a bagno  
 Values for dry or liquid filled instruments

### Contatti a scatto rapido/for snap-action contacts

Corrente Continua			Corrente alternata		
Tensione	Corrente	Categoria	Tensione	Corrente	Categoria
24V	400mA	DC12	24V	600mA	AC12
50V	300mA	DC12	50V	450mA	AC12
110V	200mA	DC12	110V	240mA	AC12
230V	100mA	DC12	230V	120mA	AC12
380V	45mA	DC12	380V	70mA	AC12
24V	200mA	DC13	24V	250mA	AC14
50V	160mA	DC13	50V	200mA	AC14
110V	100mA	DC13	110V	130mA	AC14
230V	55mA	DC13	230V	65mA	AC14
380V	25mA	DC13	380V	30mA	AC14

Contatto a scatto rapido a 230V =30W/~50VA  
 Massima corrente termica 0,7A.  
 Con spirale standard cp. 0,300 o leggera cp. 0,180  
 Art. T11 - DI.20.35 - DI.20 - DI.20.A - M3C - M3I -  
 M4C - SPDT - DPDT - IPDT  
 Per i contatti con spirale standard in platino o in lega  
 Au/Ag i valori sono da raddoppiare.

*Snap-action contacts 230V =30W/~50VA.  
 Maximum thermal current 0,7A.  
 With standard spiral cp. 0,300 or light spiral cp.0,180  
 Art. T11 - DI.20.35 - DI.20 - DI.20.A - M3C - M3I -  
 M4C - SPDT - DPDT - IPDT  
 For the electrical contacts with standard spiral in alloy Au/  
 Ag or platinum, the values are doubled*

Valori per strumenti a secco o a bagno  
 Values for dry and liquid filled instruments

#### CATEGORIE DI UTILIZZAZIONE

AC14	Comando di piccoli elettromagneti
AC12	Comando di carichi resistivi e statici isolati con accoppiatori ottici
DC13	Comando di elettromagneti in corrente continua
DC12	Comando di carichi resistivi e statici isolati con accoppiatori ottici

#### UTILIZATION CATEGORIES

AC14	Control of small electromagnet
AC12	Control of resistive loads and insulated static load with optic coupler
DC13	Control of electromagnet in direct current
DC12	Control of resistive loads and insulated static load with optic coupler

